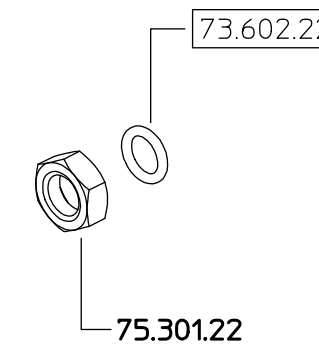
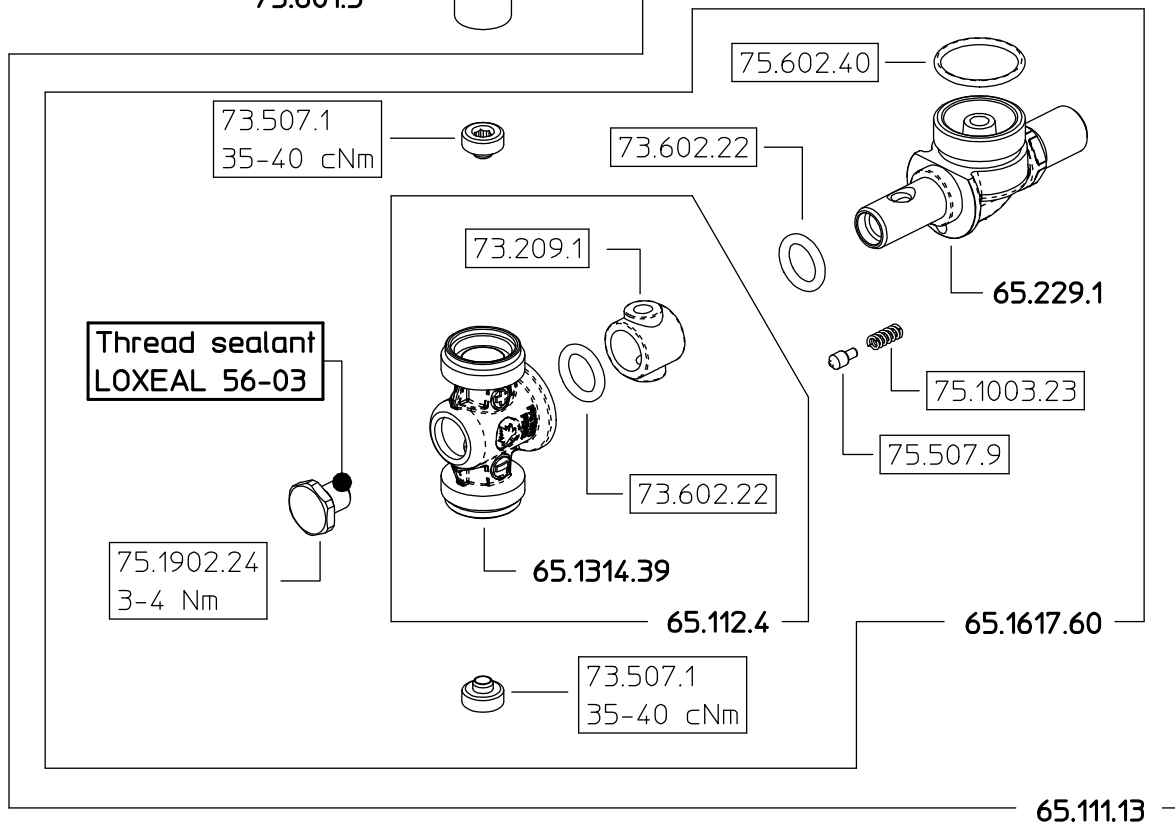
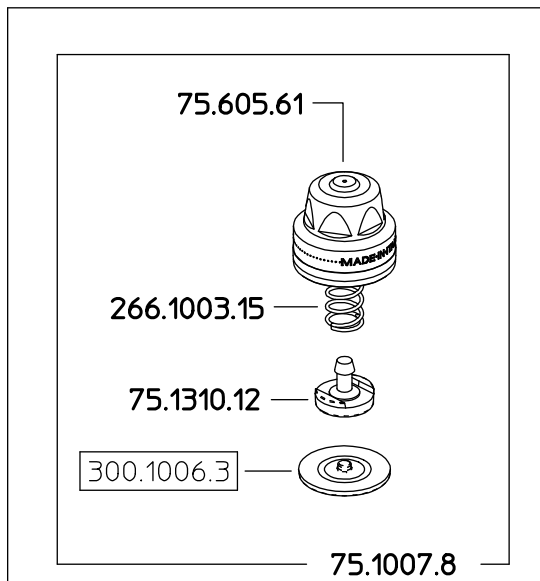
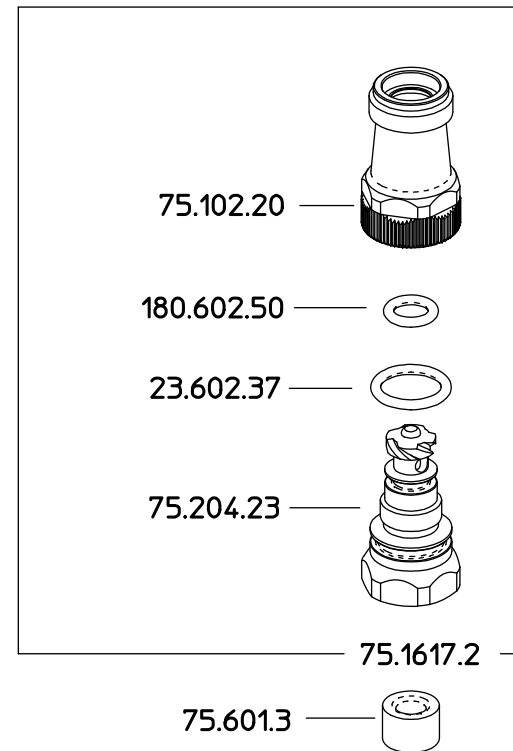
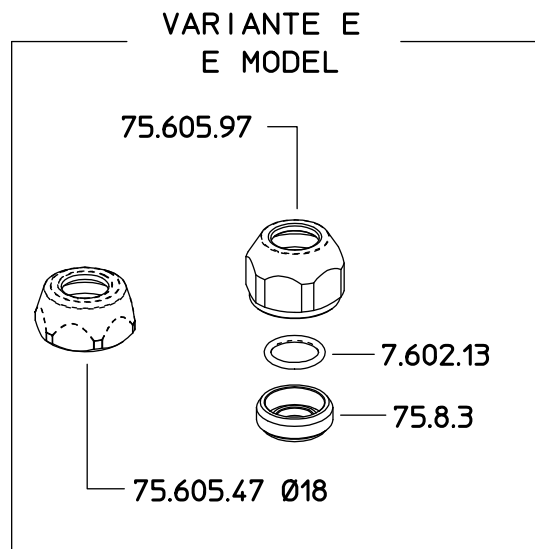
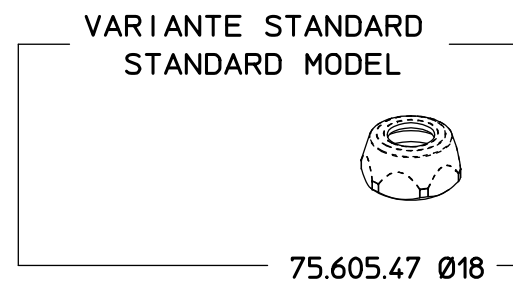
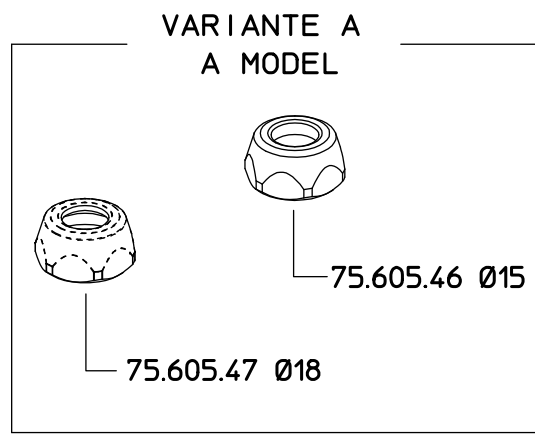
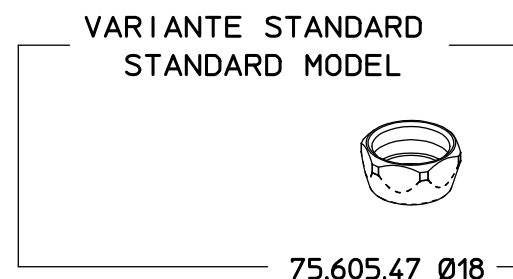


62.627.8
 62.627.8 A
 62.627.8 E



- SOLO PER KIT
 FOR KIT ONLY
- 23.602.34 X2
 - 68.602.10
 - 73.602.22 X3
 - 260.602.14 X2



COME SI ORDINA/HOW TO ORDER
 Kit ricambio
 Spare parts kit **75.302.28**

DESCRIZIONE: GETTO M62 G1/4M. Ø18		N°revisione 05	Data revisione 14/05/2019
Braglia SRL Tel. +39 0522 340648 Fax. +39 0522 345025 I-42122 REGGIO EMILIA - ITALY - UE Email tecnico@braglia.it	DISEGNATO M.CORRADINI	APPROVATO G.BRAGLIA	Dis.N°/Codice 62.627.8