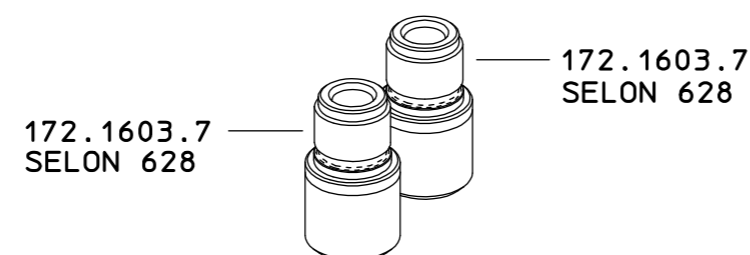
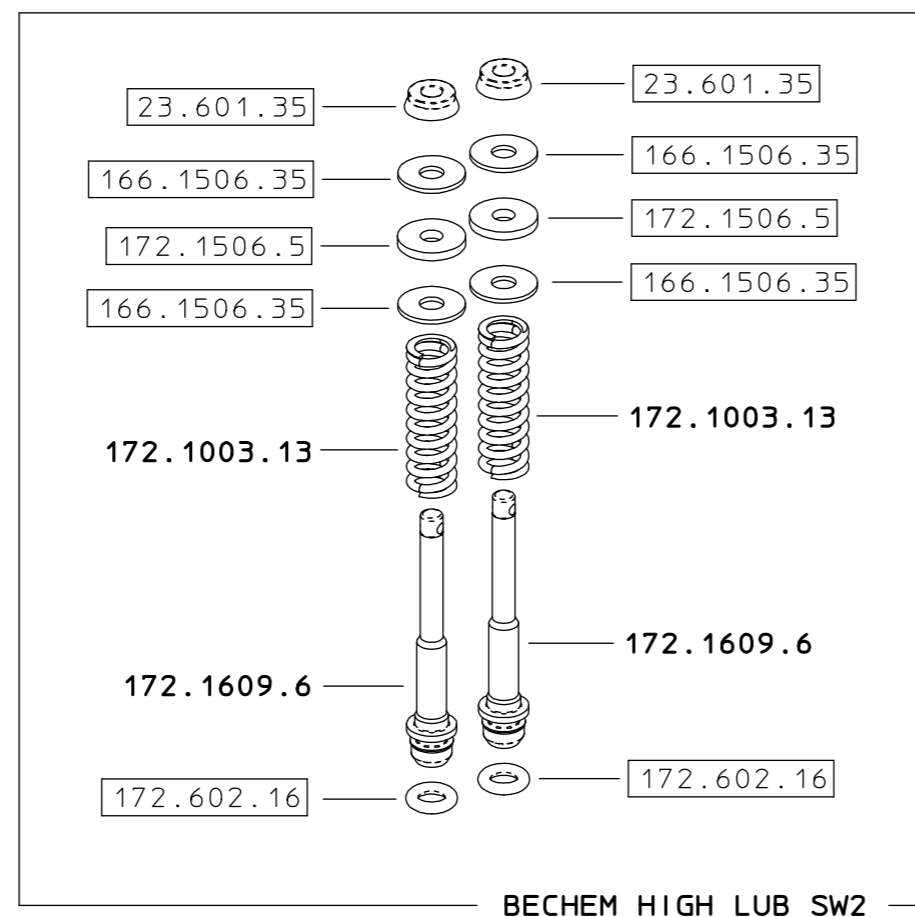
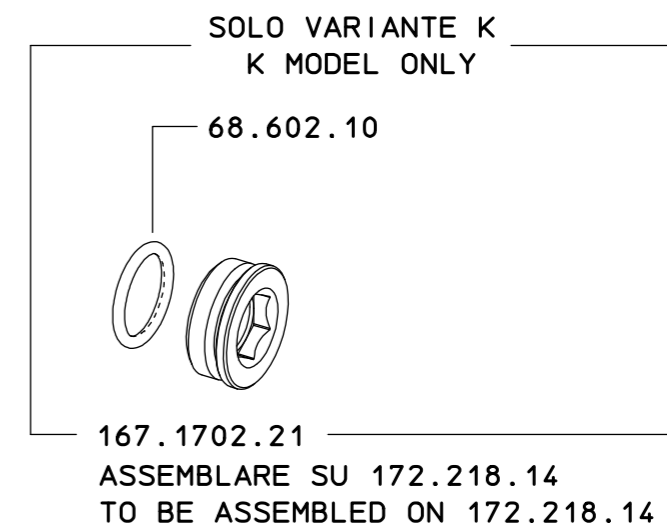
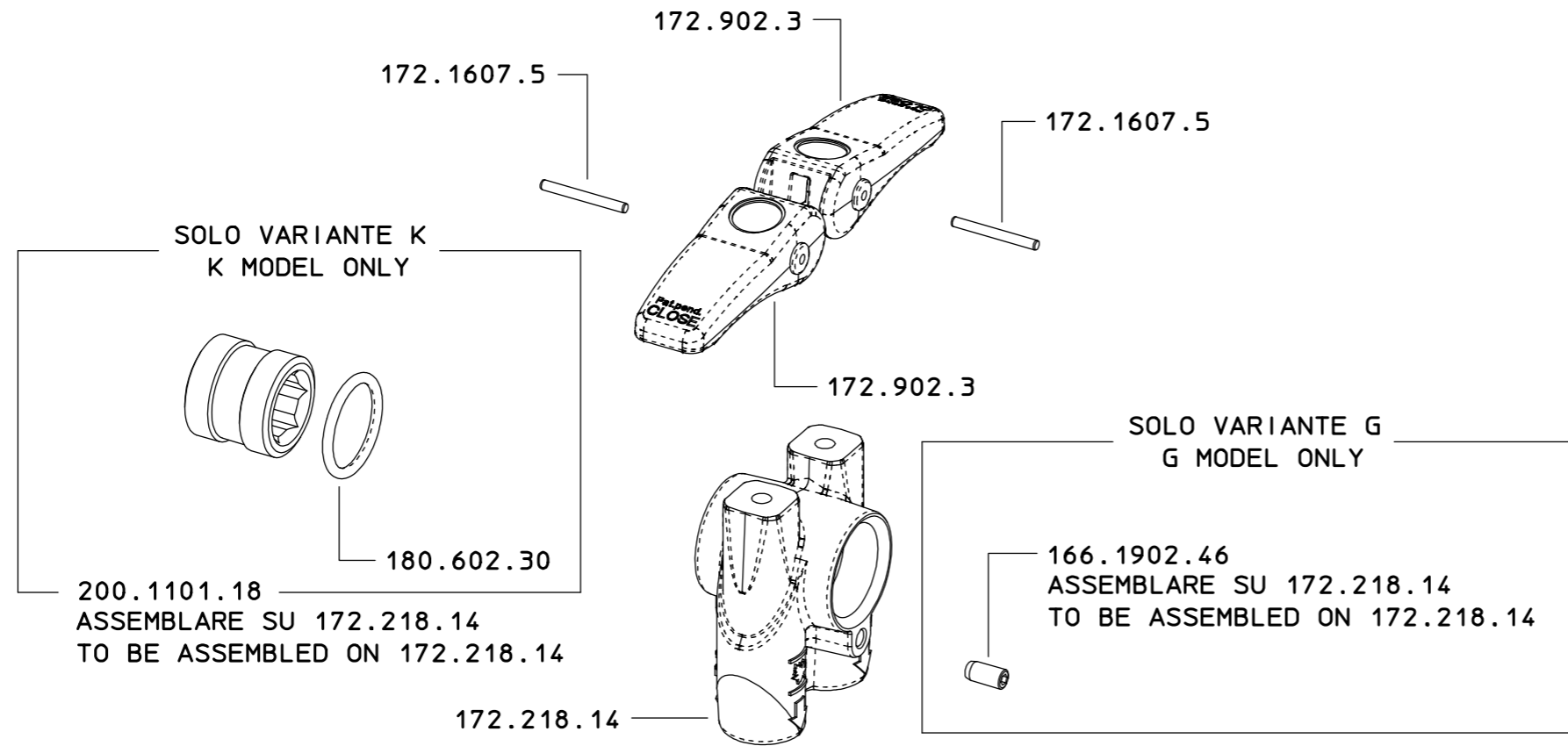


172.1903.10
 172.1903.10 G
 172.1903.10 K



COME SI ORDINA/HOW TO ORDER
 Kit ricambio
 Spare parts kit **172.302.61.**

DESCRIZIONE: VALVOLA M172		N°revisione 06	Data revisione 30/01/2024
Tel. +39 0522 340648 Fax. +39 0522 345025 I-42122 REGGIO EMILIA - ITALY - UE Email tecnico@braglia.it		DISEGNATO A.BRAGLIA	APPROVATO G.BRAGLIA
Dis.N°/Codice			172.1903.10