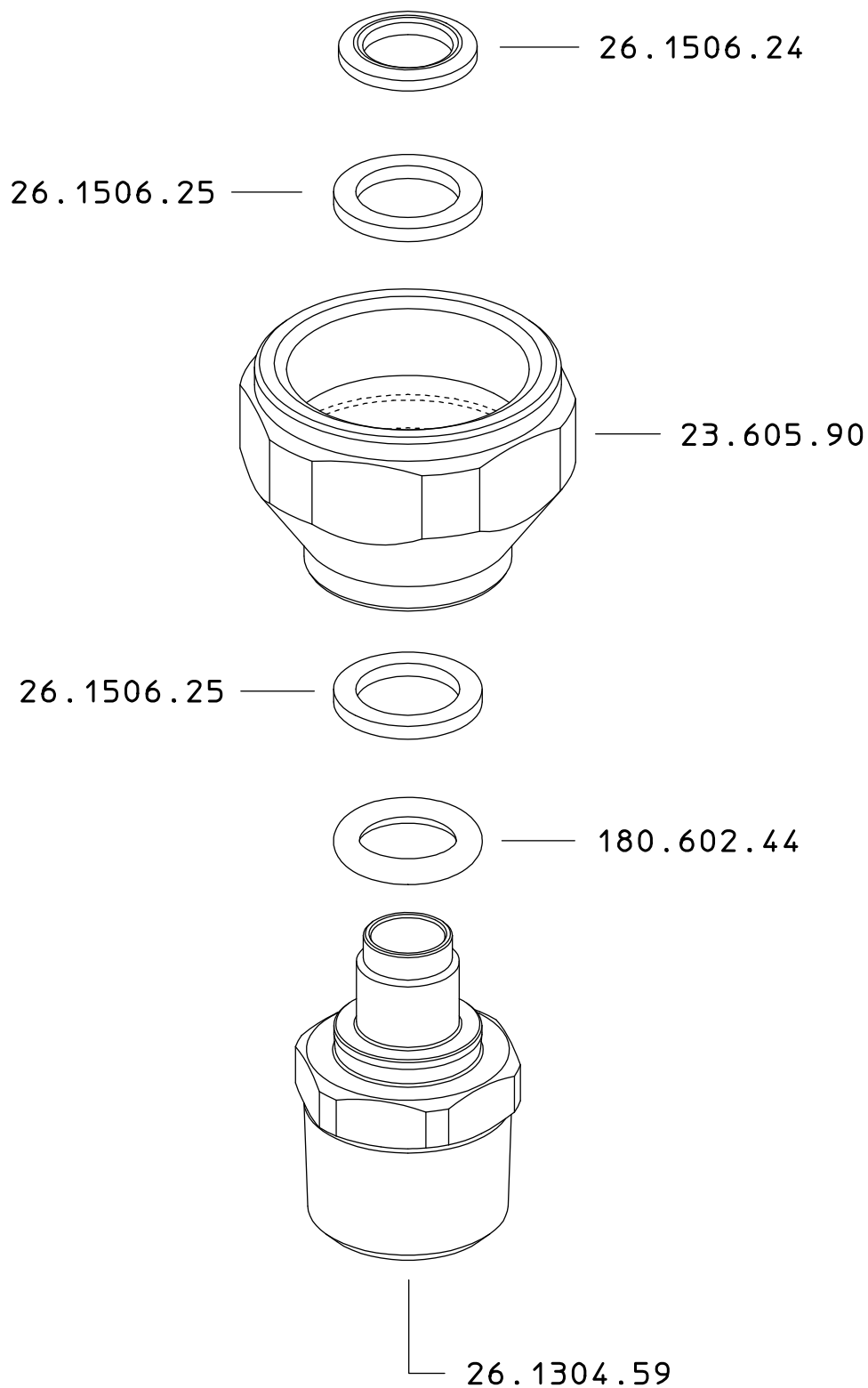


23.1502.56



DESCRIZIONE: **RACCORDO GIREVOLE 1/2-14 NPTM. G3/4F.**

N°revisione
01

Data revisione
03/07/2013



Braglia SRL
Tel. +39 0522 340648
Fax. +39 0522 345025
I-42122 REGGIO EMILIA - ITALY - UE Email tecnico@braglia.it

DISEGNATO
M.CORRADINI

APPROVATO
G.BRAGLIA

Dis.N°/Codice

23.1502.56