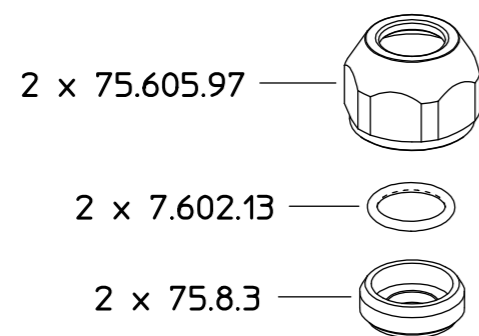
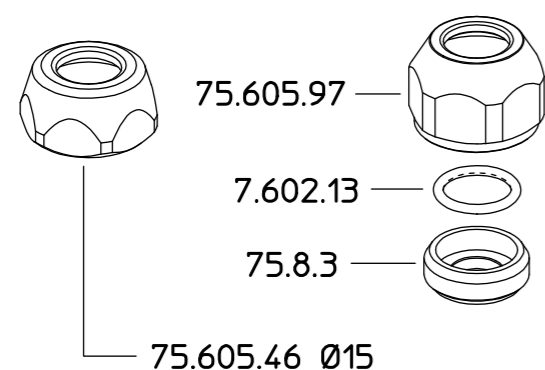


75.617.7
75.617.7 D
75.617.7 E

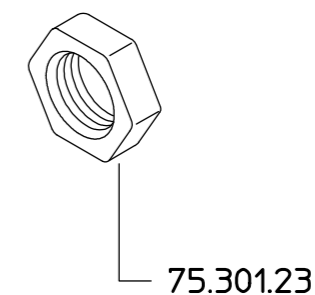
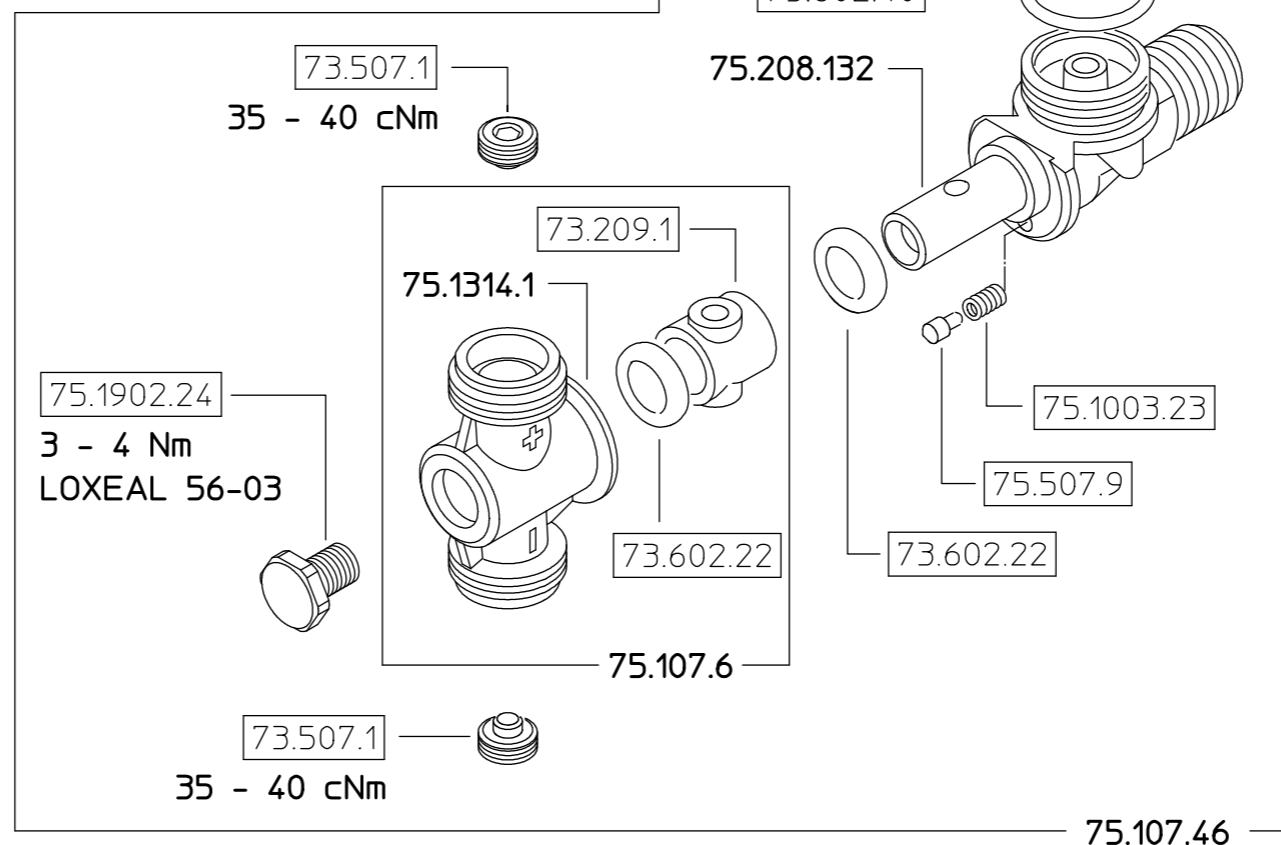
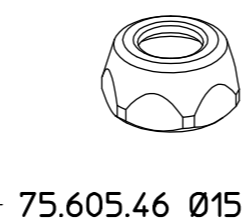
VARIANTE D
D MODEL



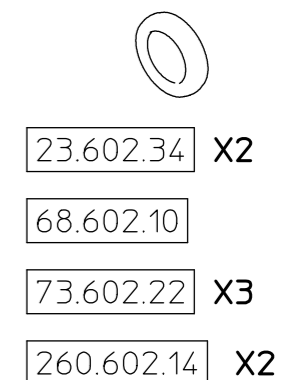
VARIANTE E
E MODEL



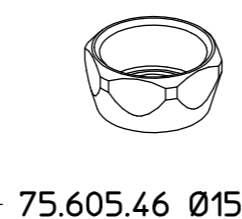
VARIANTE STANDARD
STANDARD MODEL



SOLO PER KIT
FOR KIT ONLY



VARIANTE STANDARD
STANDARD MODEL



COME SI ORDINA/HOW TO ORDER
 Kit ricambio
 Spare parts kit **75.302.28**

DESCRIZIONE: GETTO M75 Ø15 G3/8M.		N°revisione 02	Data revisione 16/05/2019
Braglia SRL Tel. +39 0522 340648 Fax. +39 0522 345025 I-42122 REGGIO EMILIA - ITALY - UE Email tecnico@braglia.it	DISEGNATO M.CORRADINI	APPROVATO G.BRAGLIA	Dis.N°/Codice 75.617.7