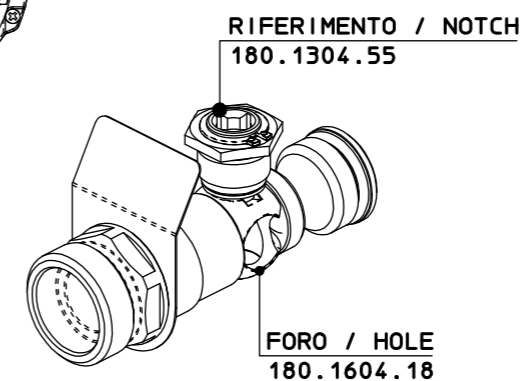
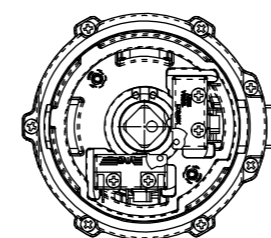
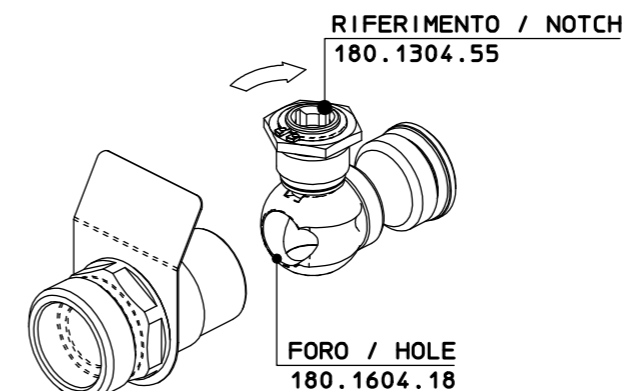
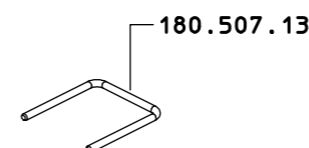


POSIZIONE DI PARTENZA 180.620.6
180.620.6 STARTING POSITION
SCALA/SCALE 1:1



POSIZIONE DI ASSEMBLAGGIO 180.1604.18
E 180.1304.55 NEL 180.107.79 - SCALA 1:1
180.1604.18 AND 180.1304.55 ASSEMBLING
POSITION INSIDE 180.107.79 - SCALE 1:1



POSIZIONE DI PARTENZA 180.1604.18 E 180.1304.55
PER MONTAGGIO 180.620.6 - SCALA 1:1

180.1604.18 AND 180.1304.55 STARTING POSITION
FOR 180.620.6 ASSEMBLING - SCALE 1:1

Per innestare 180.620.6 ruotare 180.1304.55
5°/10° dalla posizione di partenza nel verso
indicato dalla freccia

To engage 180.620.6 rotate 180.1304.55
from starting position 5°/10° in the arrow
direction

SOLO PER KIT
FOR KIT ONLY

- 142.602.18
- 180.306.1 x 2
- 180.601.2
- 180.602.48
- 180.1009.1 x 2

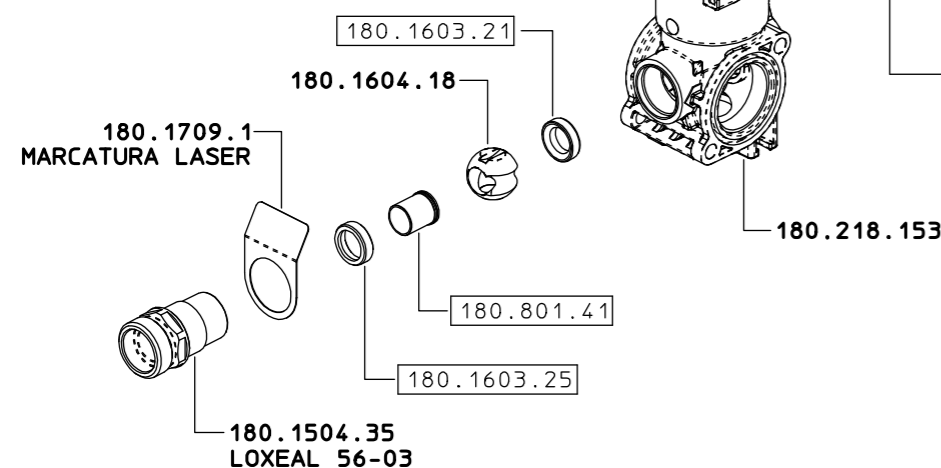
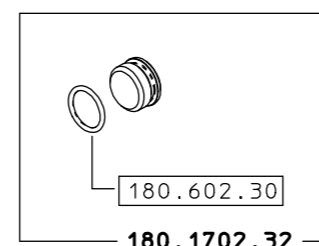
COME SI ORDINA / HOW TO ORDER

Kit ricambio
Spare parts kit **180.302.33**

- 180.4.8
- 180.614.7
- 68.602.9
- 180.602.44
- 180.602.44
- 180.1506.26
- 180.1304.55

Assemblare 180.1617.6 con
SELON 628
Coppia di serraggio 15 Nm

180.1617.6



180.107.79