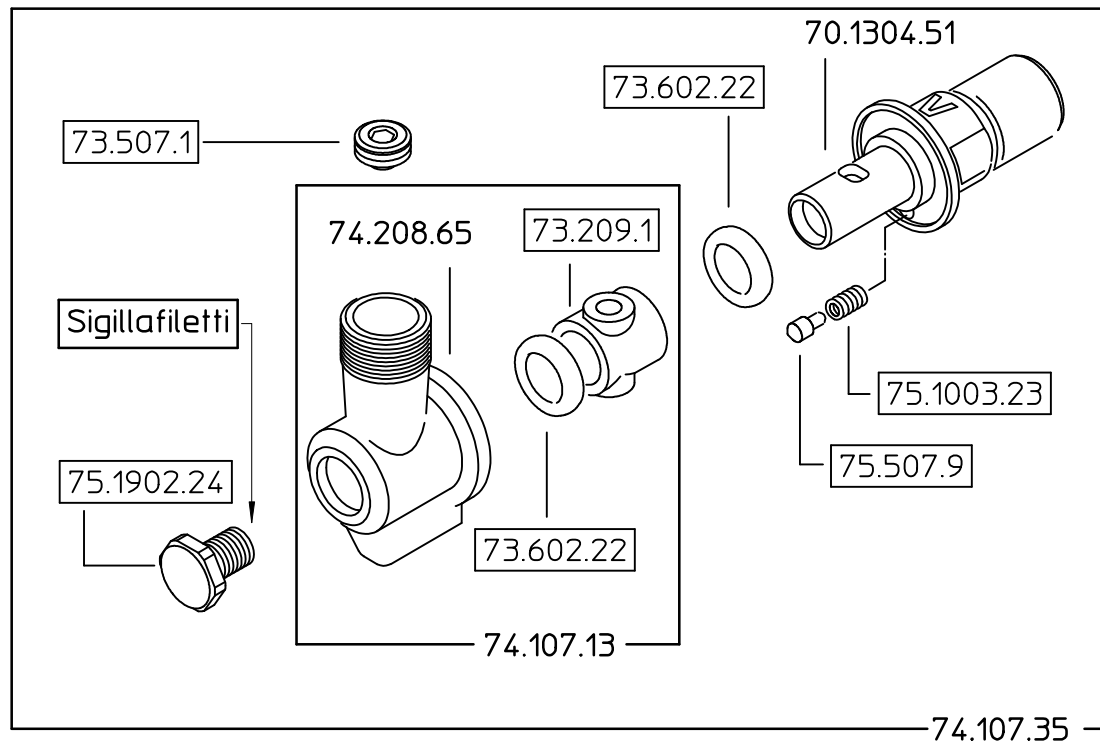
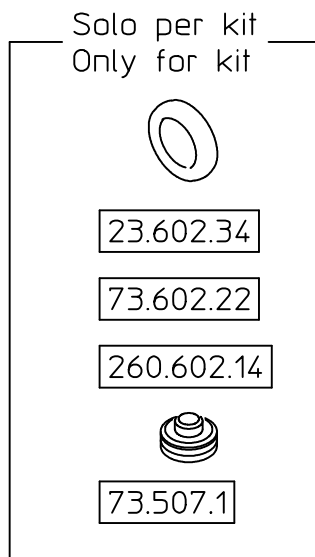
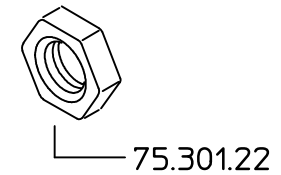


74.610.108



Come si ordina/How to order
Kit ricambio-Cod. **70.302.27**
Spare parts kit-C/N. **70.302.27**

DENOMINAZIONE: Getto M74 G3/8 M. G1/4 F.				N°revisione 01	Data revisione: 27/04/05
Braglia SRL		Tel. ++39 0522 340648	STE	RTE	Dis.N°/Codice 74.610.108
I-42029 Masone (REGGIO EMILIA)-ITALY-UE		Fax. ++39 0522 345025			
Email braglia@braglia.it					