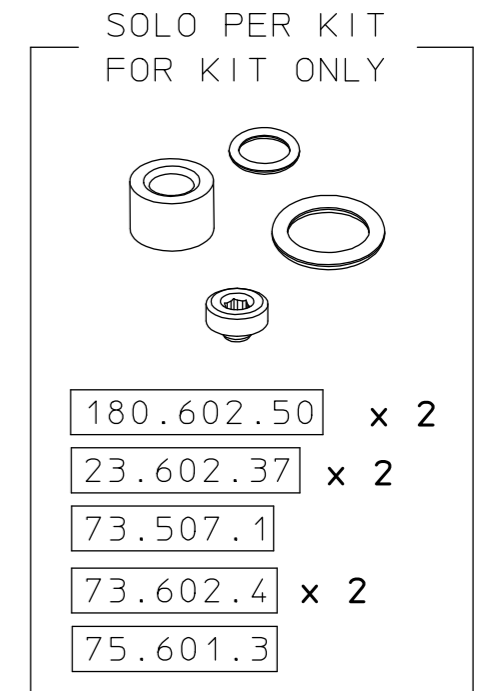
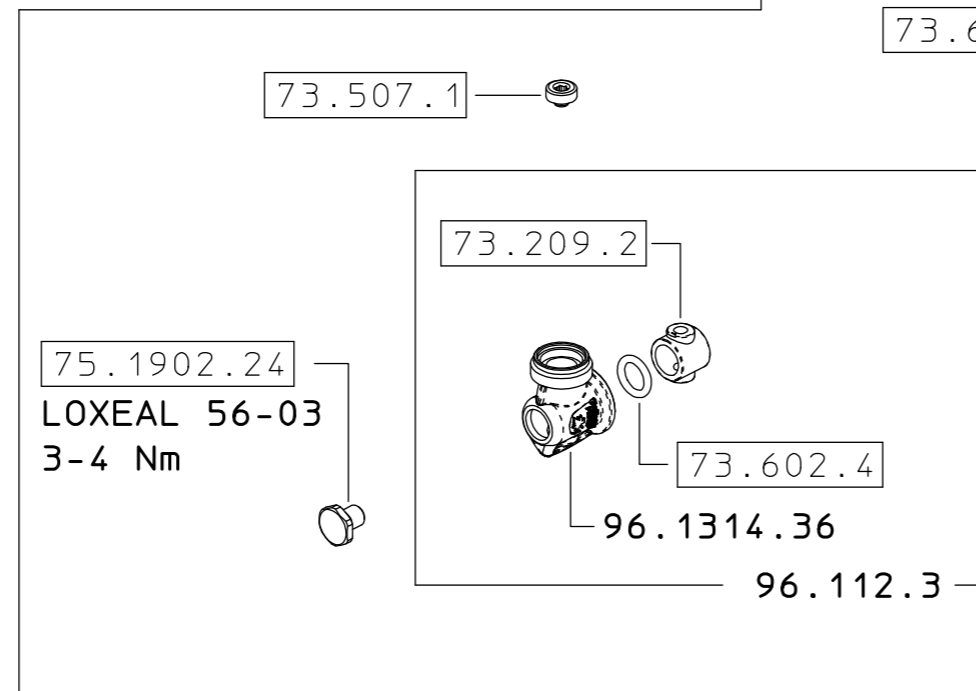
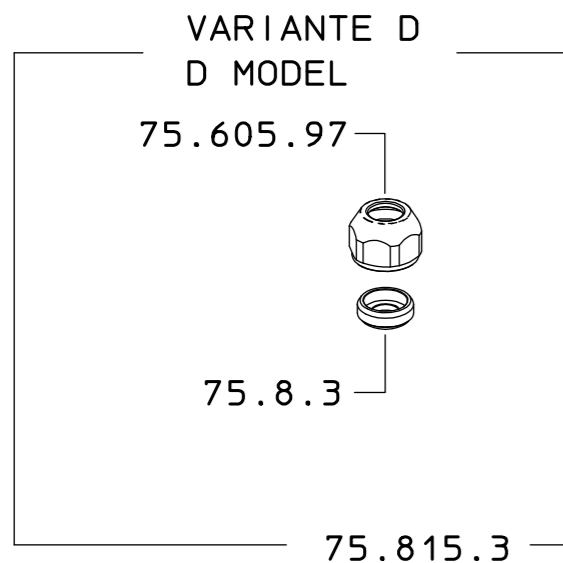
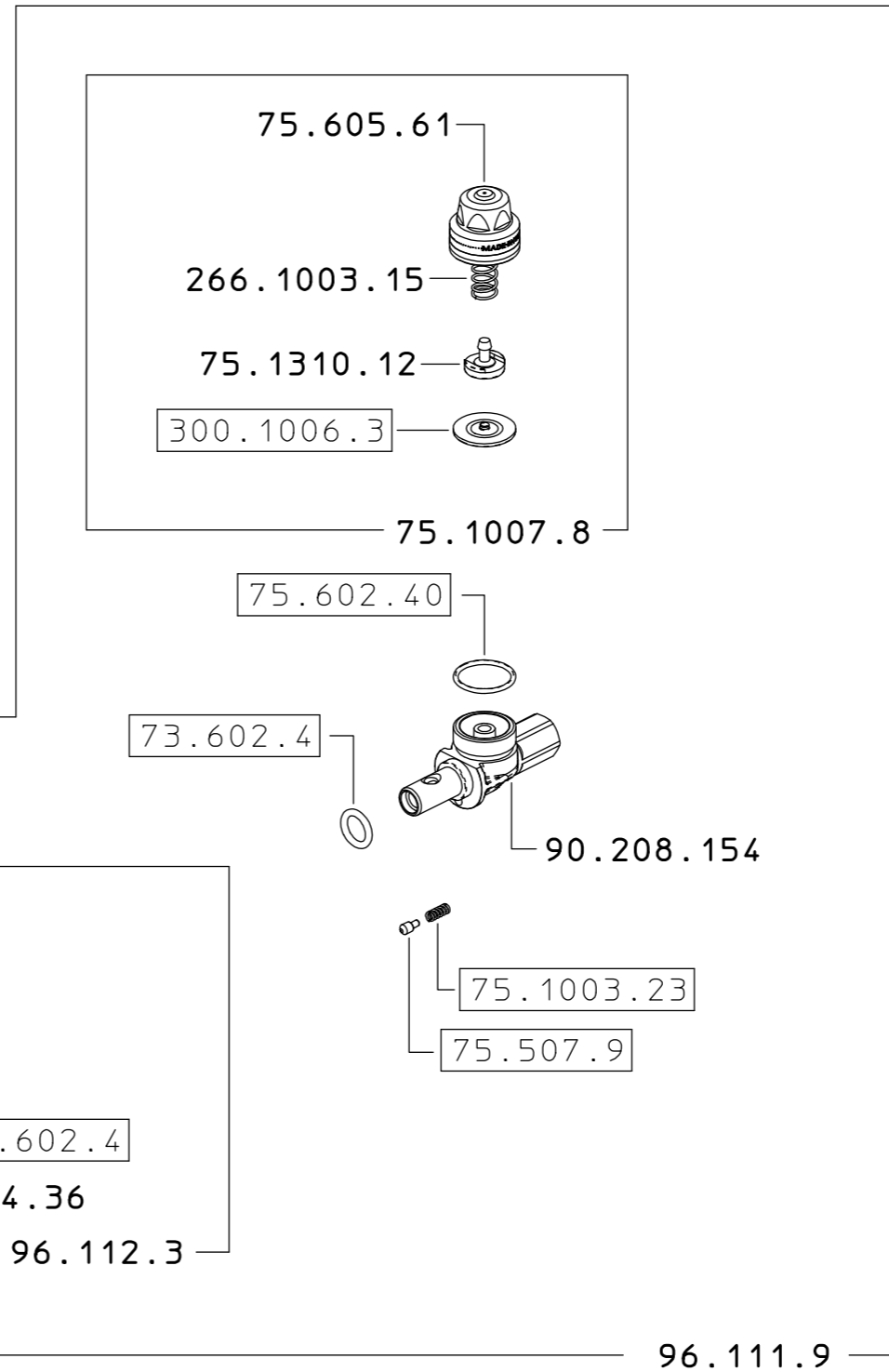
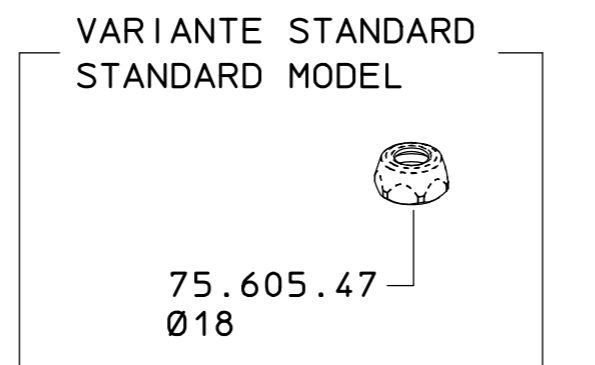
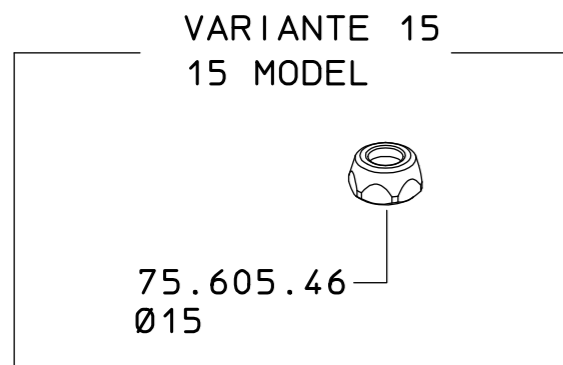


96.617.64
96.617.64 D
96.617.64 15



COME SI ORDINA/HOW TO ORDER
 Kit ricambio
 Spare parts kit **90.302.59.**

DESCRIZIONE: GETTO M96 G1/4F. Ø18		N°revisione 03	Data revisione 12/06/2015
Braglia SRL Tel. +39 0522 340648 Fax. +39 0522 345025 I-42122 REGGIO EMILIA - ITALY - UE Email tecnico@braglia.it	DISEGNATO G.BRAGLIA	APPROVATO G.BRAGLIA	Dis.N°/Codice 96.617.64