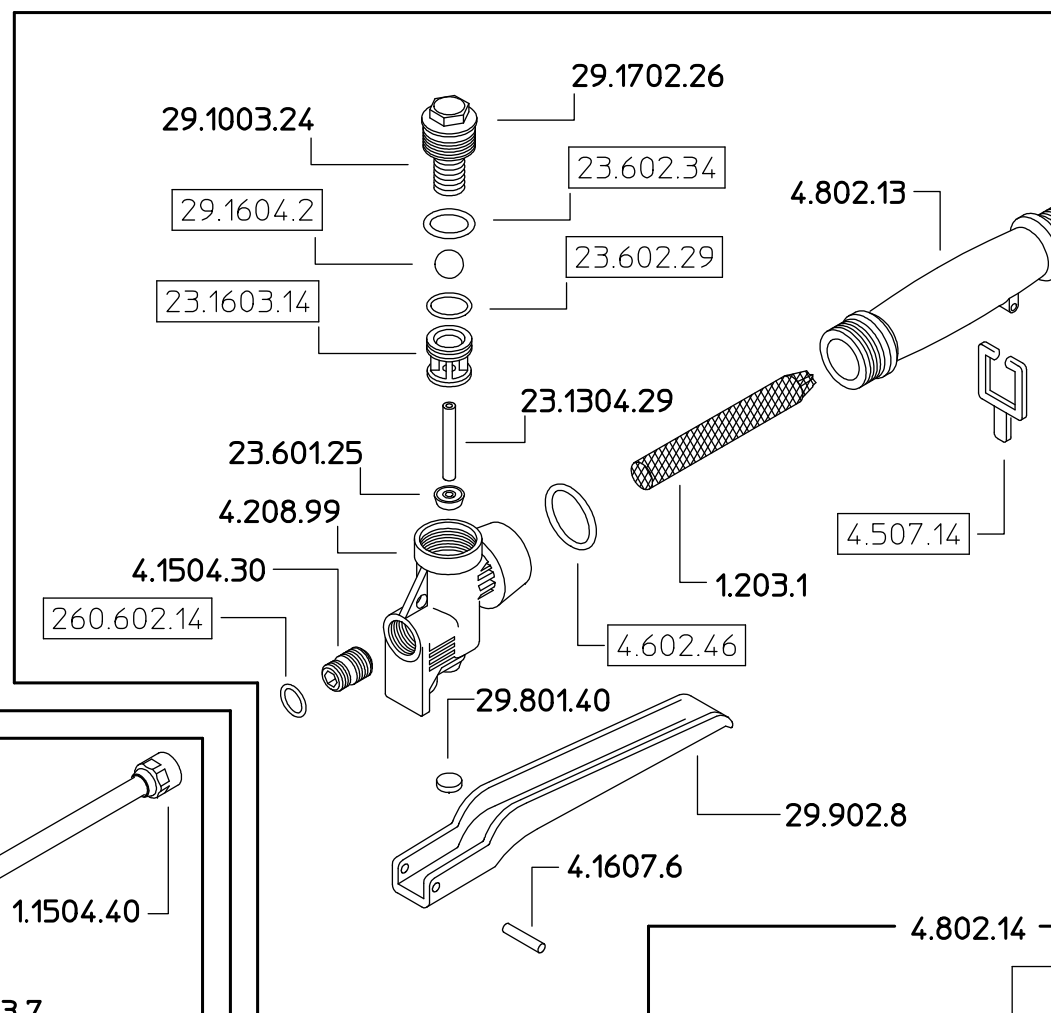


4.901.3

4.901.3 10



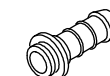
Solo per 4.901.3
For 4.901.3 only



162.1502.1 Ø8

162.601.6

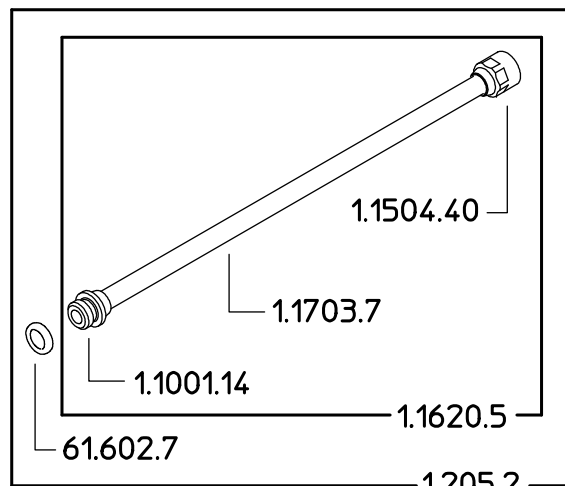
Solo per 4.901.3 10
For 4.901.3 10 only



162.1502.2 Ø10



14.605.30



Come si ordina/How to order
Kit ricambio-Cod.
Spare parts kit-C/N.

4.302.2

Percorso file 3D:

DENOMINAZIONE: **Lancia M4**

N°revisione **05** Data revisione: **19/04/10**

Braglia SRL Tel. ++39 0522 340648
Fax. ++39 0522 345025
I-42029 Masone (REGGIO EMILIA)-ITALY-UE Email braglia@braglia.it

STE

RTE

Dis.N°/Codice

4.901.3

211.208.1

211.605.11

211.810.4

211.611.2 B