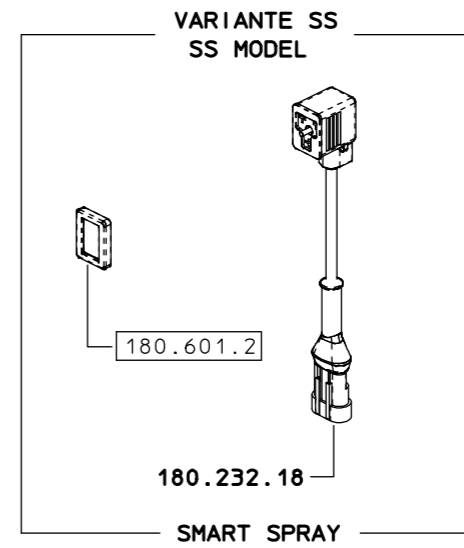
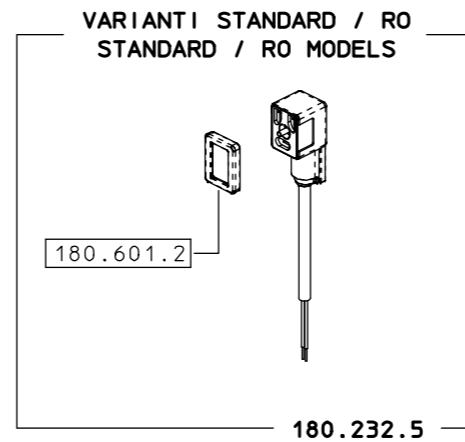
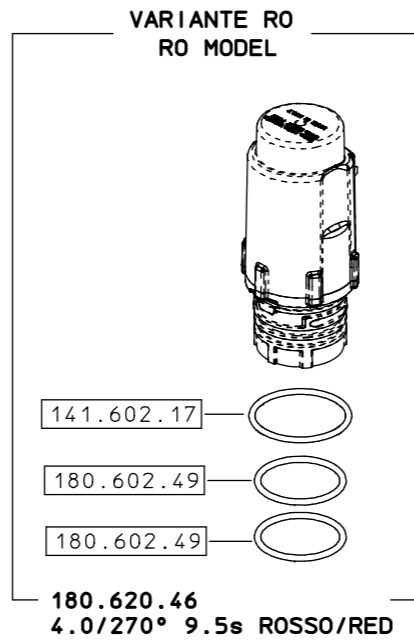
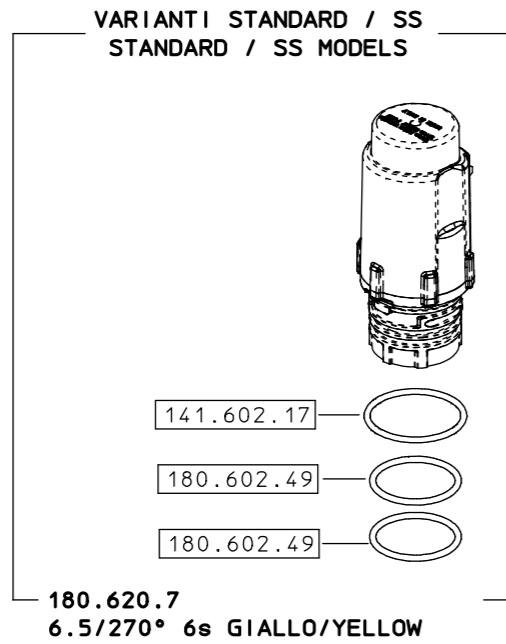
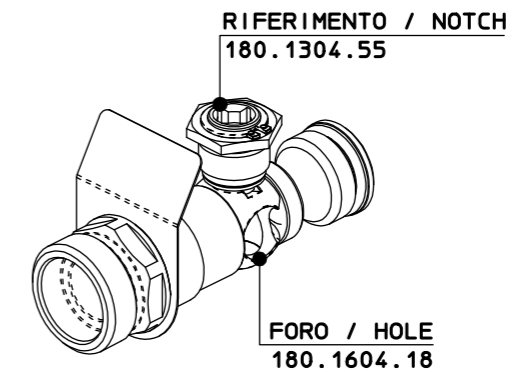
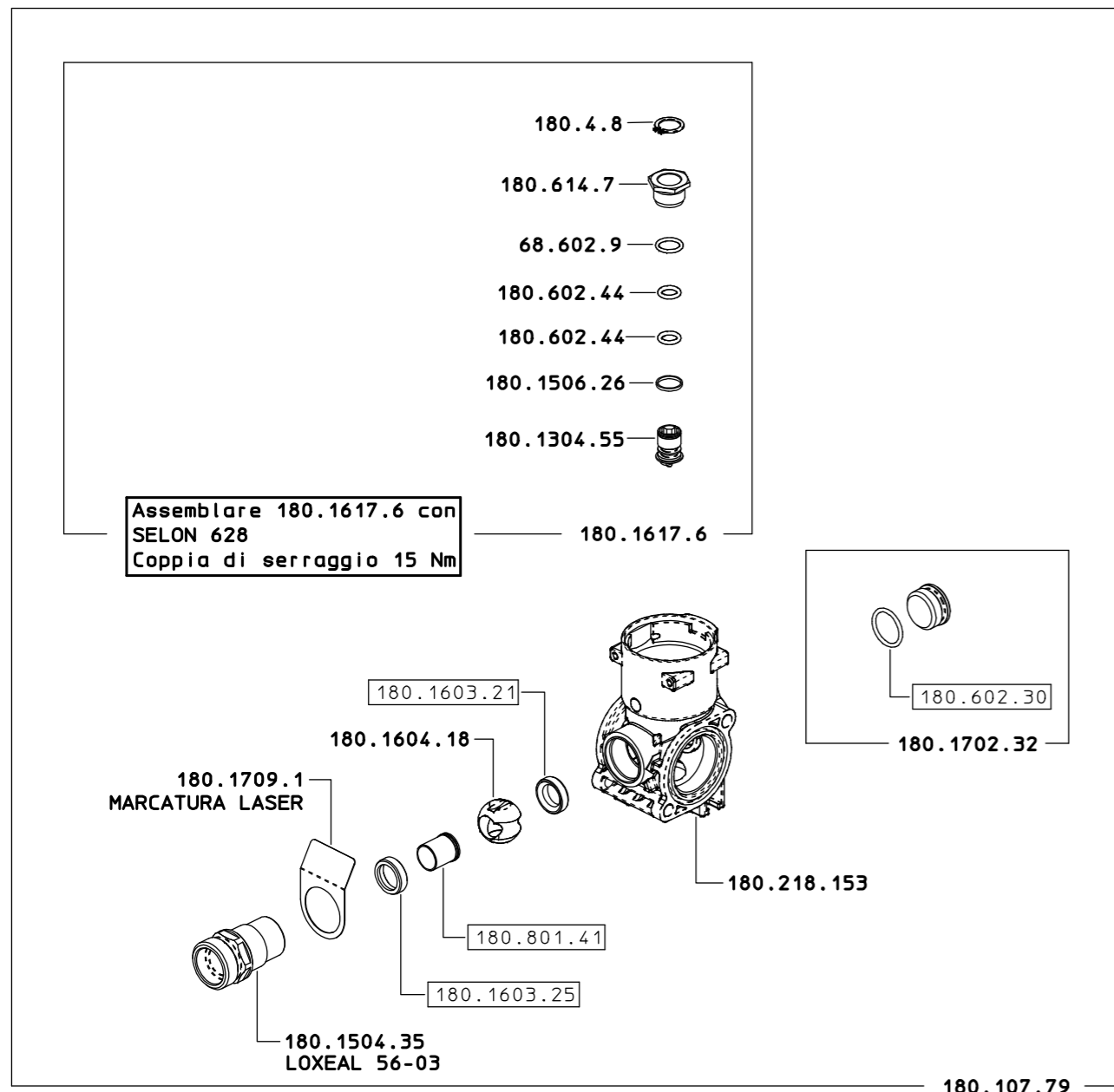
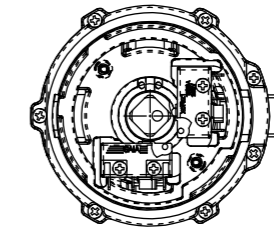


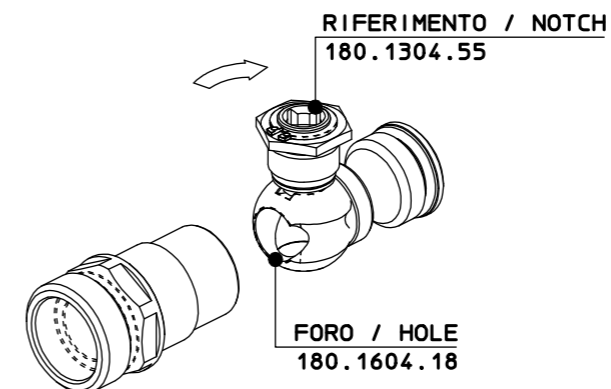
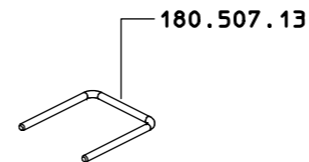
180.1910.13 180.1910.13RO 180.1910.13SS



POSIZIONE DI PARTENZA 180.620.7 E 180.620.46
180.620.7 AND 180.620.46 STARTING POSITION
SCALA/SCALE 1:1



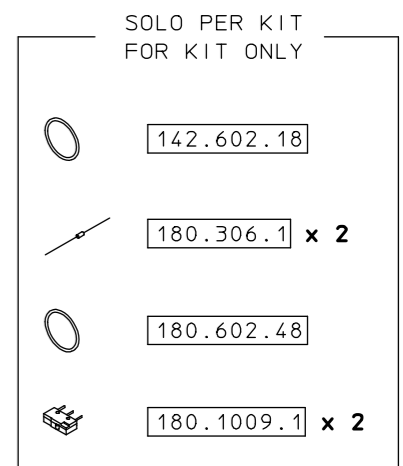
POSIZIONE DI ASSEMBLAGGIO 180.1604.18
E 180.1304.55 NEL 180.107.79 - SCALA 1:1
180.1604.18 AND 180.1304.55 ASSEMBLING
POSITION INSIDE 180.107.79 - SCALE 1:1



POSIZIONE DI PARTENZA 180.1604.18 E 180.1304.55
PER MONTAGGIO 180.620.7 E 180.620.46 - SCALA 1:1
180.1604.18 AND 180.1304.55 STARTING POSITION
FOR 180.620.7 AND 180.620.46 ASSEMBLING - SCALE 1:1

Per innestare 180.620.7 o 180.620.46 ruotare
180.1304.55 5°/10° dalla posizione di partenza
nel verso indicato dalla freccia

To engage 180.620.7 or 180.620.46 rotate 180.1304.55
from starting position 5°/10° in the arrow direction



COME SI ORDINA / HOW TO ORDER
Kit ricambio
Spare parts kit **180.302.33**