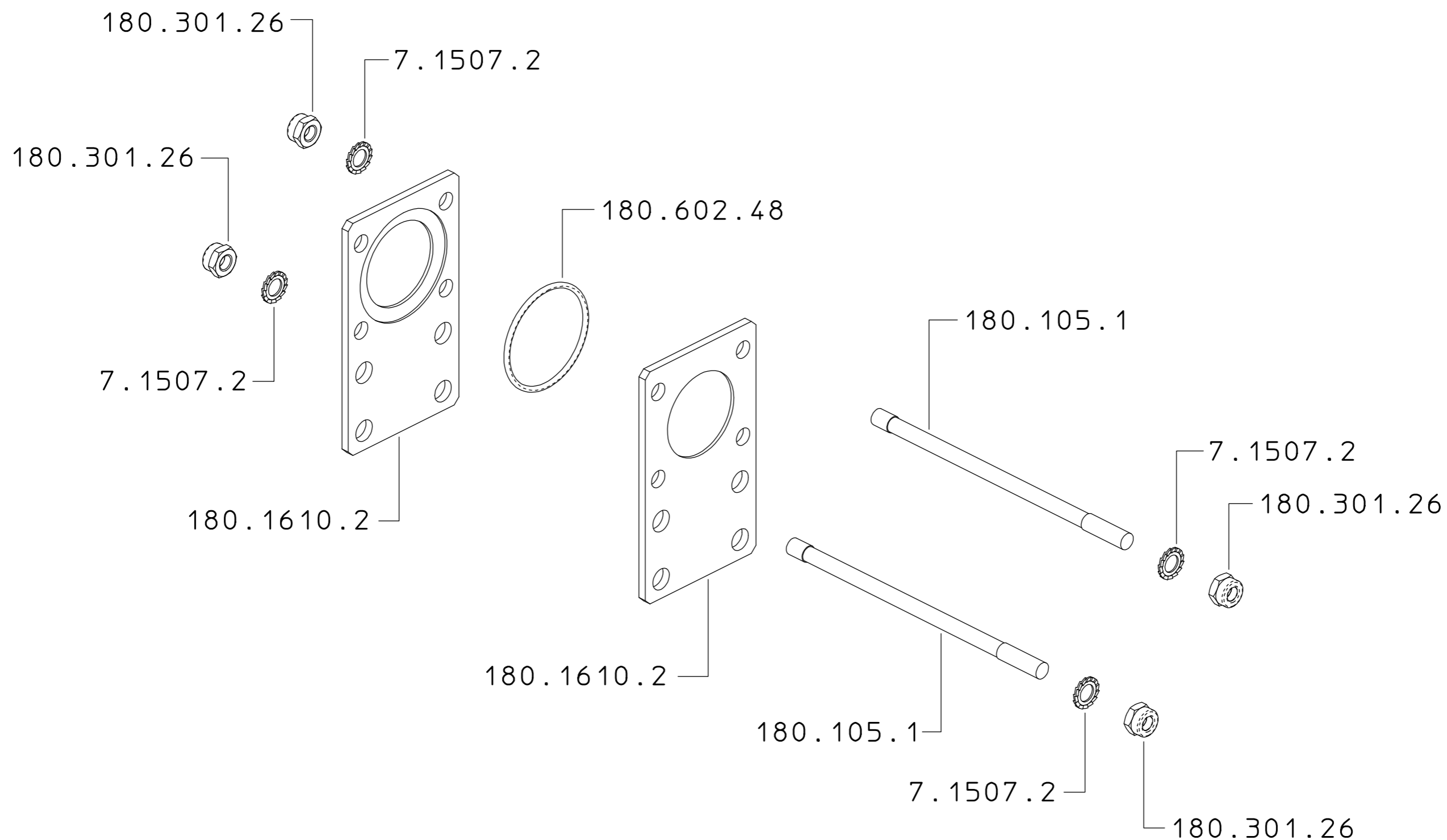



180.805.1



| | | | |
|---|--|------------------------|------------------------------|
| DESCRIZIONE: KIT STAFFE M180 2 VALVOLE | | N°revisione 02 | Data revisione 07/06/2016 |
|  Braglia SRL I-42122 REGGIO EMILIA - ITALY - UE Email tecnico@braglia.it | Tel. +39 0522 340648 Fax. +39 0522 345025 | DISEGNATO A.BRAGLIA | APPROVATO G.BRAGLIA |
| | Dis.N°/Codice 180.805.1 | | |