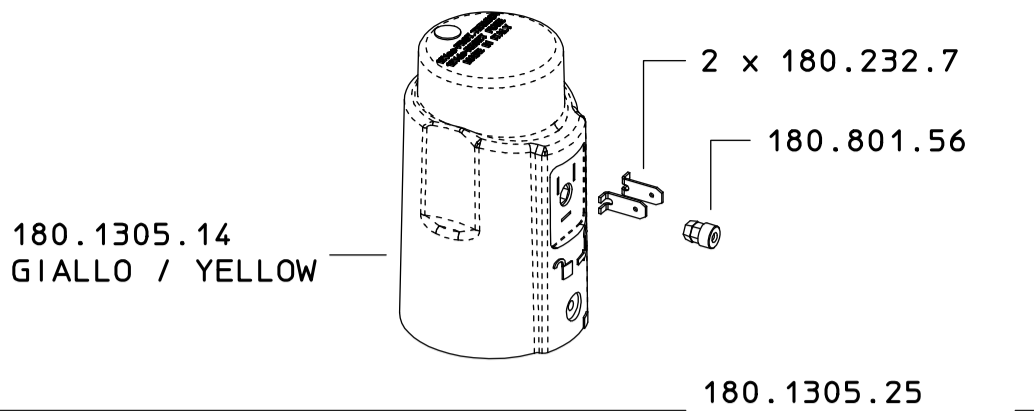
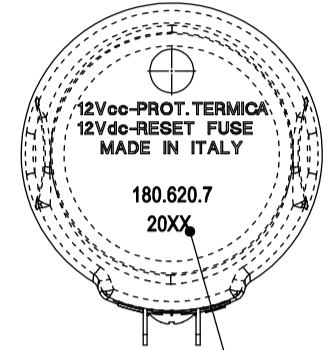
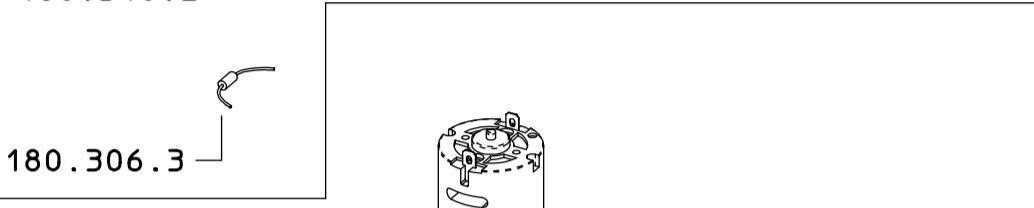
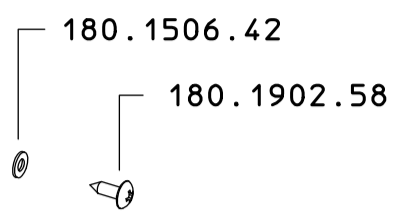
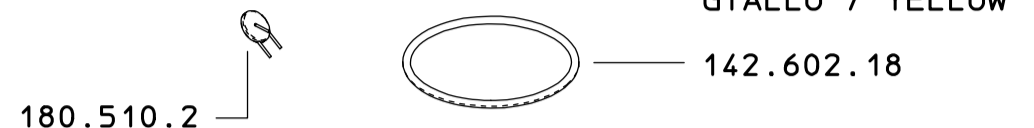


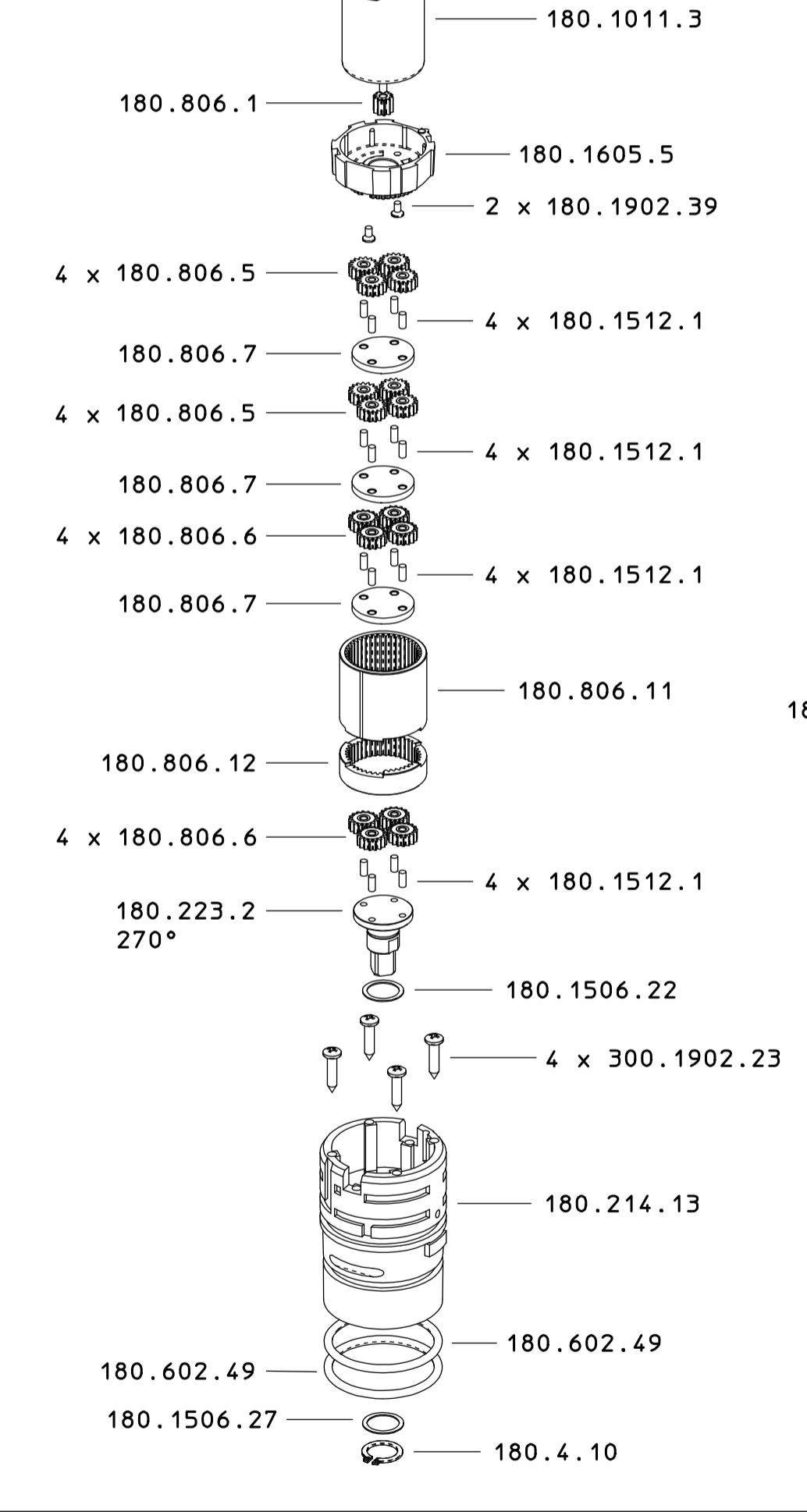
# 180.620.7



MONTAGGIO VITE 180.1902.58 E RONDELLA 180.1506.42  
ESEGUIRE LAVORAZIONE SUL GRUPPO MOTORIDUTTORE MONTATO  
DISEGNO 180.620.7

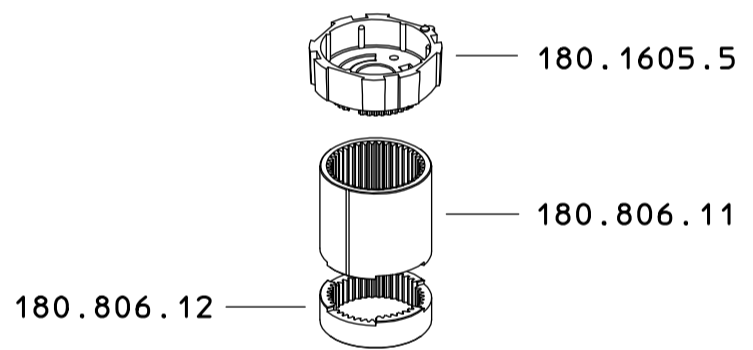


MARCATURA LASER  
Scala 1:1



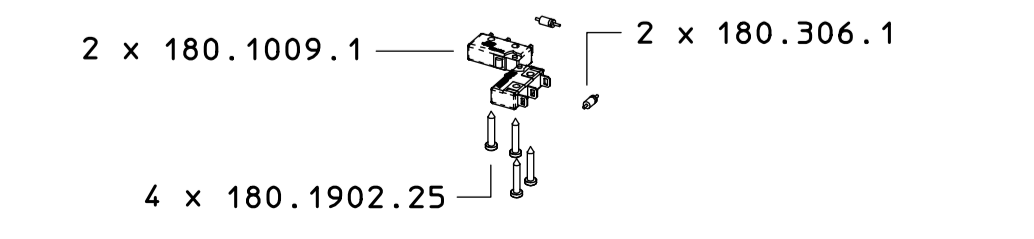
## NOTE DI MONTAGGIO

- Cablaggio non rappresentato
- Utilizzare grasso LBT2 nei piani di riduzione
- Utilizzare il disegno 180.620.7 per il cablaggio



POSIZIONE MONTAGGIO CORONE

180.1617.25  
5.5/270°



DESCRIZIONE: GRUPPO MOTORIDUTTORE EP35 5.5/270° GIALLO		N°revisione 06	Data revisione 26/02/2013
Tel. +39 0522 340648 I-42122 REGGIO EMILIA - ITALY - UE Email tecnico@braglia.it	DISEGNATO M.CORRADINI	APPROVATO G.BRAGLIA	Dis.N°/Codice 180.620.7
	Tel. +39 0522 340648 Fax. +39 0522 345025		