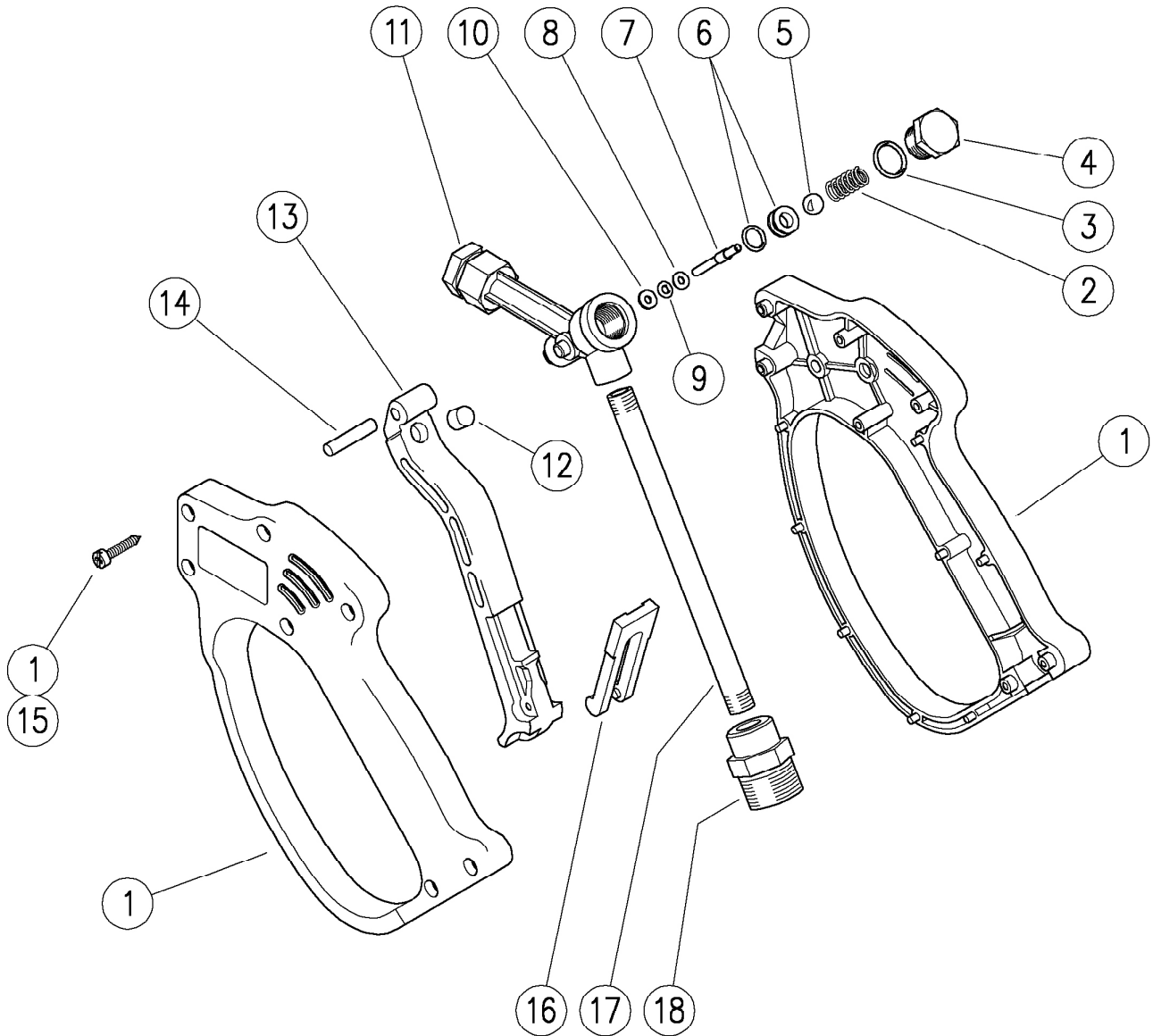


30.1755.00 RL26 pistola G3/8M-G1/4F

30.1755.50 RL26 pistola 3/8Npt F -1/4 Npt F



Pos.	Codice	Descrizione	Q.tà	K1	K2	K3	K4	Pos.	Codice	Descrizione	Q.tà	K1	K2	K3	K4
1	30.1759.24	Kit scocca RL26 +viti inox	1				1	11	30.1700.35	Corpo RL26 G1/4F ott.	1				5
2	30.0703.51	Molla 1,3x8,5x19 mm inox	1				10	11	30.1701.35	Corpo RL26 1/4F Npt ott. (1)	1				5
3	10.3060.01	An.OR 1,78x12,42 mm Ni 85	1	•			10	12	30.0675.84	Perno di battuta 8x7,1mm PA	1				10
4	30.0702.31	Tappo M14x1 ott.	1				10	13	30.1704.84	Leva RL26 PA nera	1				10
5	14.7448.00	Sfera 5/16" inox	1	•			10	14	30.0509.31	Spina cil. 5x24,5 mm ott.	1				10
6	30.1708.20	Sede 6mm inox+An.OR 1,78mm NBR85	1	•			10	15	16.3077.00	Vite autofil. DIN7981 3,5x18 mm	7				10
7	30.0704.51	Pistone 3-4 mm inox	1	•			10	16	30.1510.84	Sicura PA rossa	1				10
8	14.3511.00	Rosetta 3,2x7x0,5 mm inox	1	•			10	17	30.0706.56	Tube G1/8MM inox	1				10
9	10.3165.00	An.OR 2,62x2,84 mm Vi 70	1	•			10	18	30.1521.31	Racc. G1/8F-G3/8M svas. ott. (2)	1				5
10	10.4018.00	An. anties. 3,2x7,5x1,2 mm	1	•			10	18	30.1517.31	Racc. G1/8F-3/8F Npt ott. (1)	1				10
Kit		Codice	Descrizione												
K1		30.0736.24	Kit ripar. RL26 8x1pz.				1								
K2		30.0723.24	Kit ric. RL26+sw8 11x5pz.				1								

(1) 30.1755.50 (2) 30.1755.00