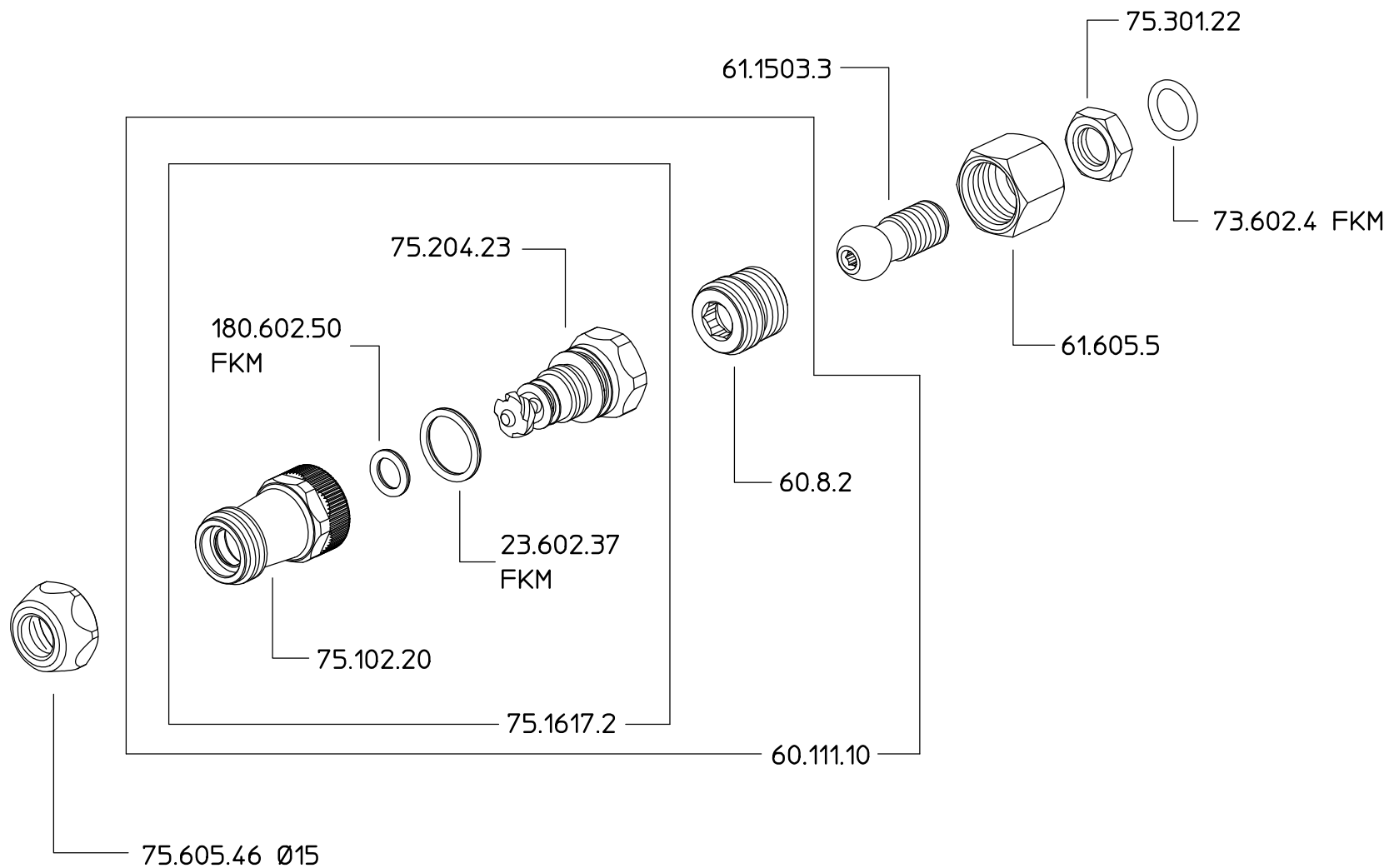


60.610.11



Percorso file 3D: U:/Archivio/braglia/esplasi/60.610.11.pkg			
DENOMINAZIONE: Getto M60 G1/4 M. Ø15			N°revisione 01
			Data revisione: 12/12/07
 Braglia SRL I-42029 Masone (REGGIO EMILIA)-ITALY-UE	Tel. ++39 0522 340648	STE	RTE
	Fax. ++39 0522 345025	Dis.N°/Codice 60.610.11	
Email braglia@braglia.it			