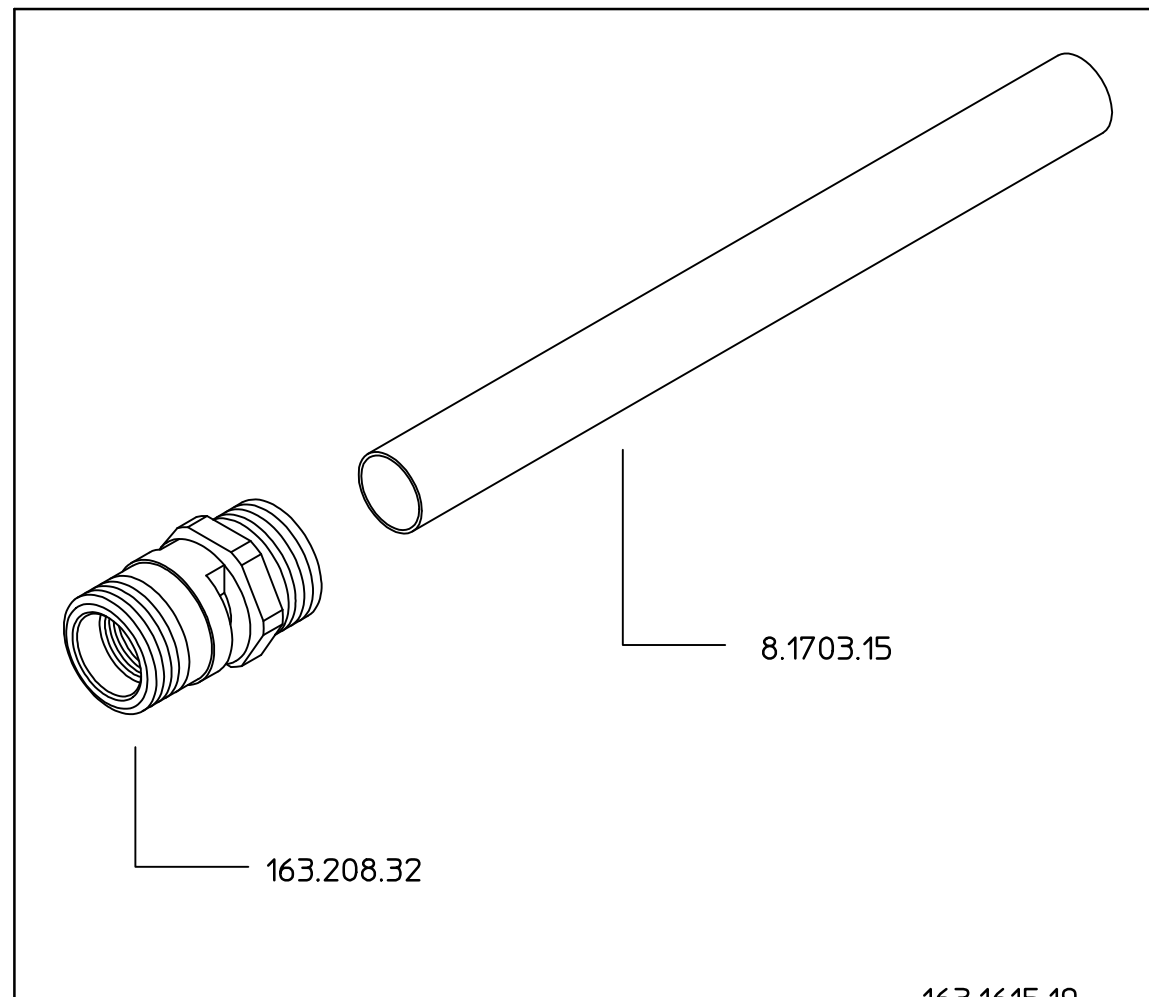
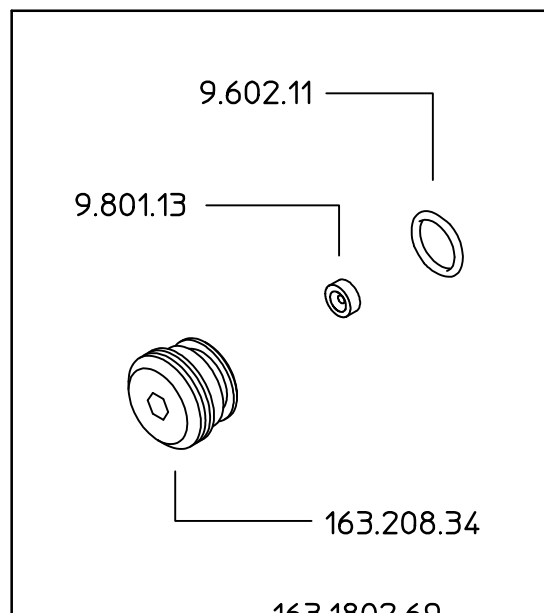



# 163. 1.1



DENOMINAZIONE: Miscelatore idropneumatico			N°revisione 01	Data revisione: 05/09/00
 <b>Braglia</b> SRL	Tel. ++39 0522 340648 Fax. ++39 0522 345025 Email <a href="mailto:braglia@braglia.it">braglia@braglia.it</a>	STE	RTE	Dis.N°/Codice 163.1.1
I-42029 Masone (REGGIO EMILIA)-ITALY-UE				