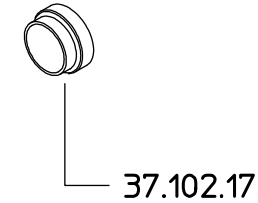
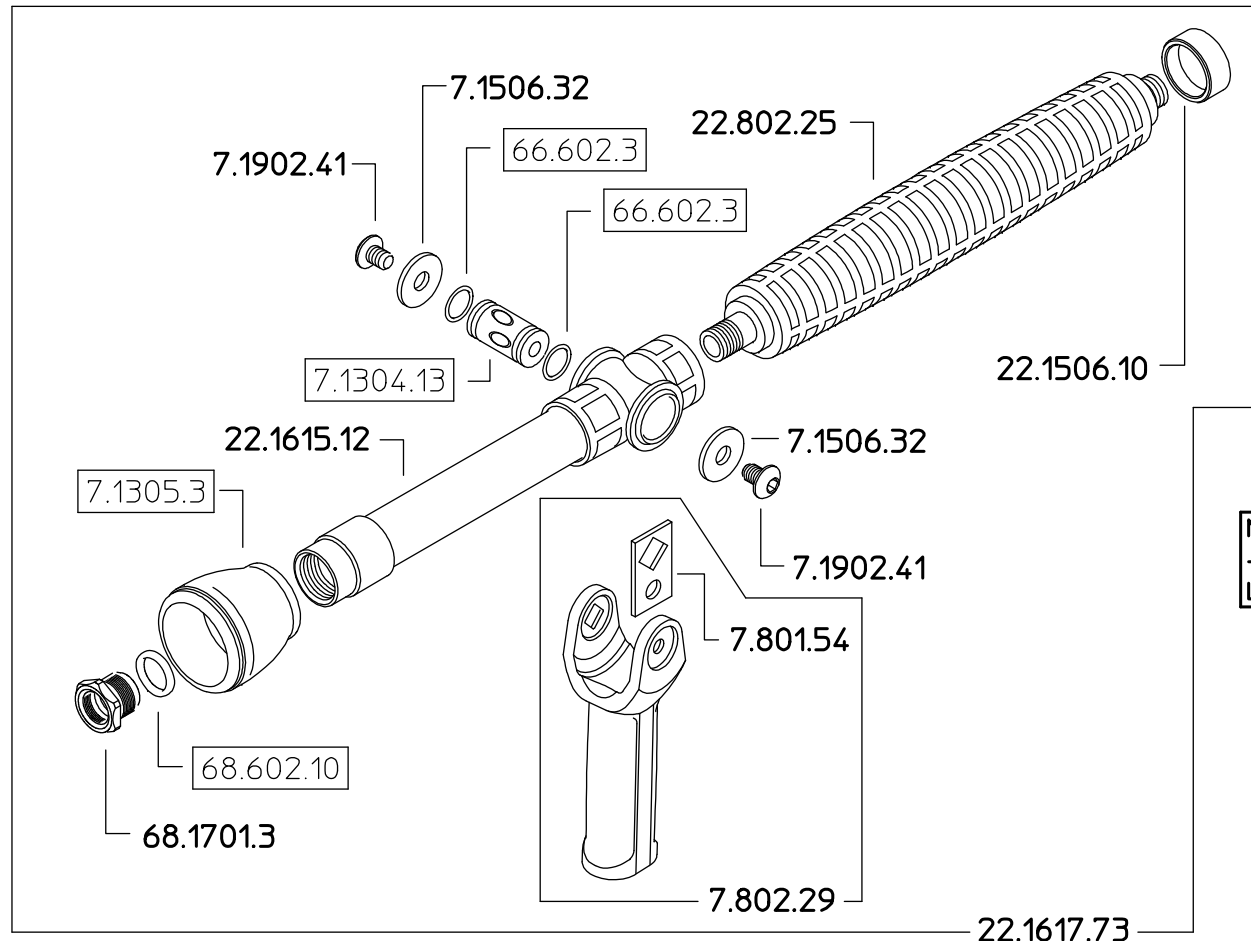
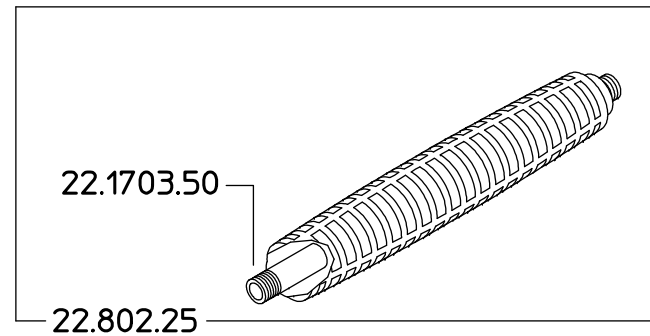
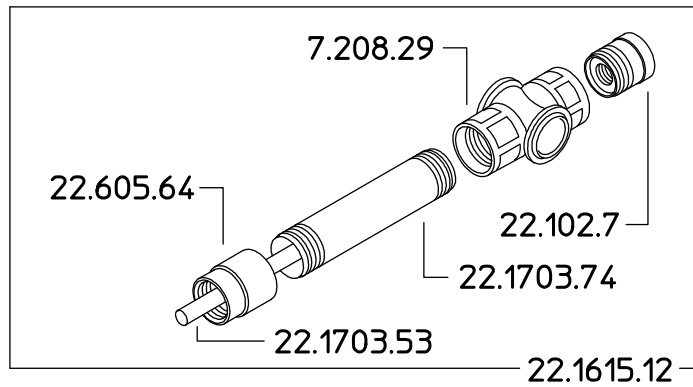


22.1617.11



NOTE DI MONTAGGIO:
-Utilizzare collante sigillafili
LOXEAL 56-03 sulle filettature.

DENOMINAZIONE: Sottoinsieme lavaggio PA		N°revisione 09	Data revisione: 07/06/10
 Braglia SRL I-42029 Masone (REGGIO EMILIA)-ITALY-UE Email braglia@braglia.it	Tel. ++39 0522 340648 Fax. ++39 0522 345025	STE	RTE
		Dis.N°/Codice 22.1617.11	