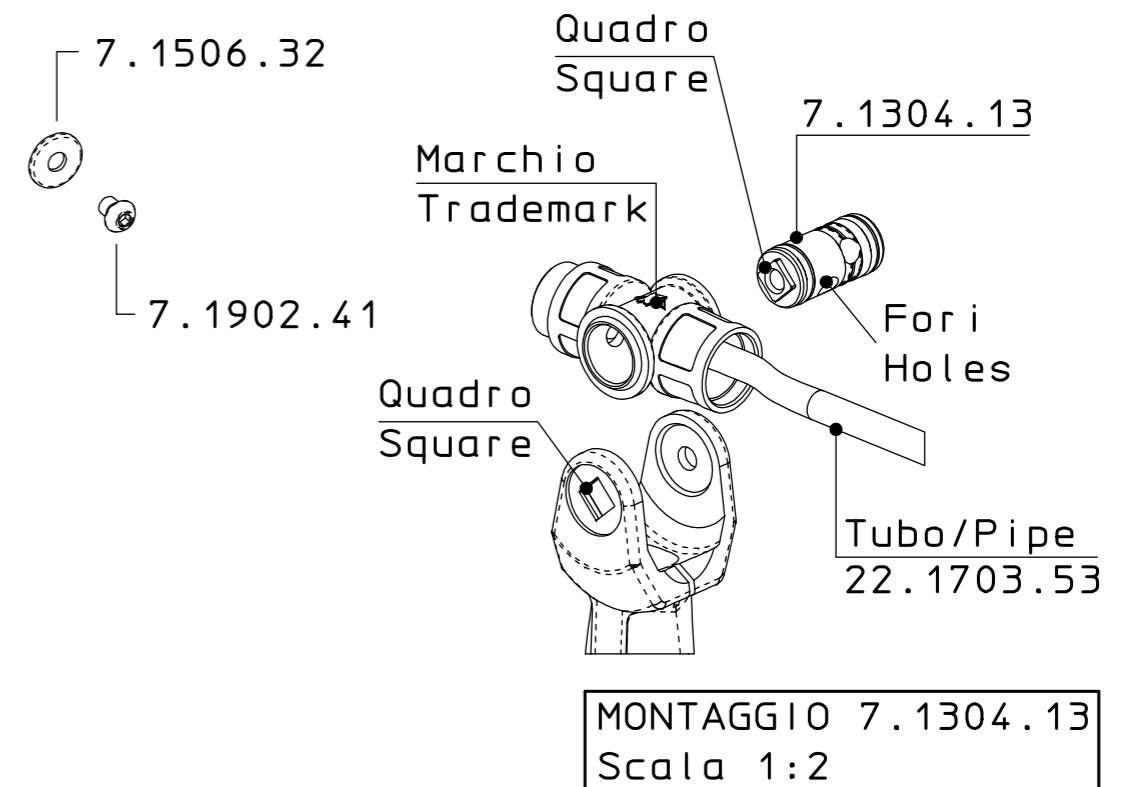
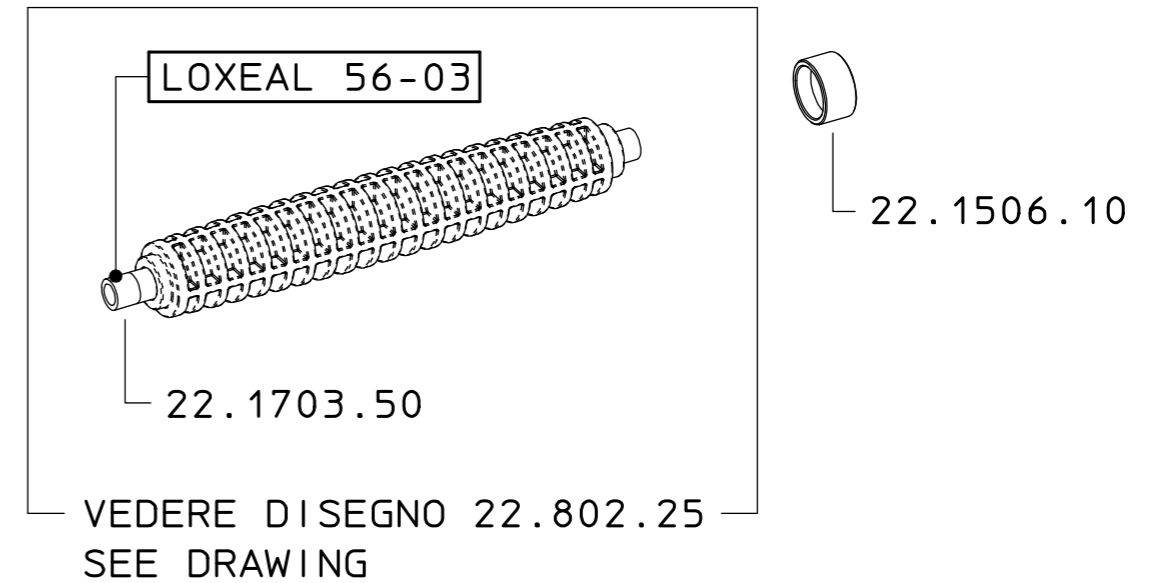
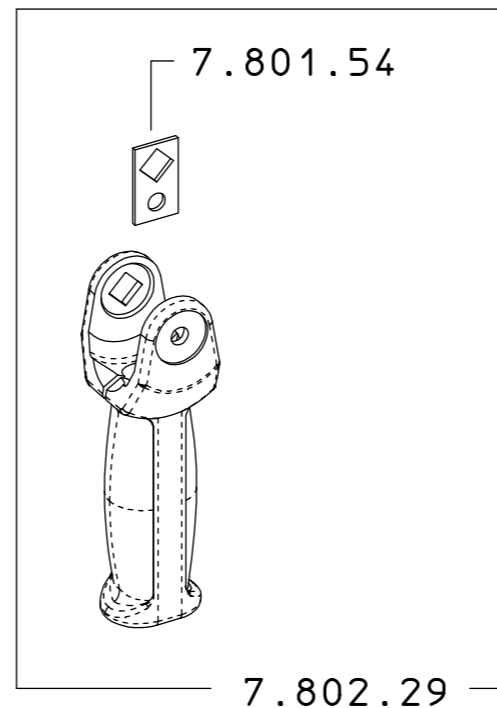
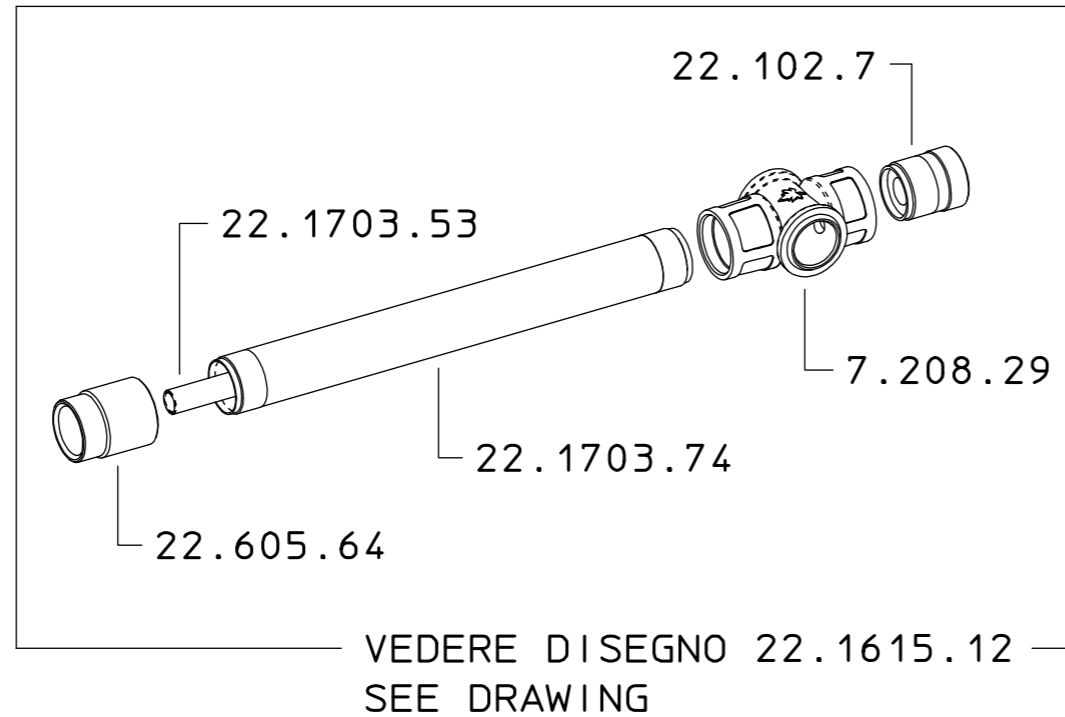
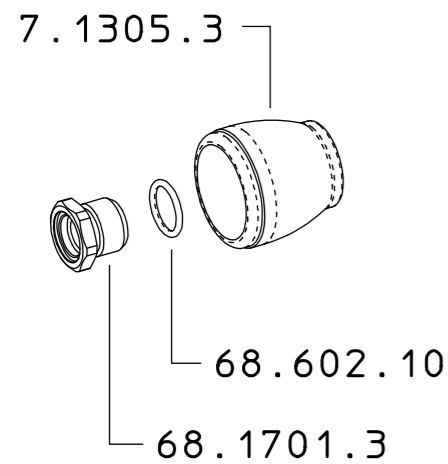
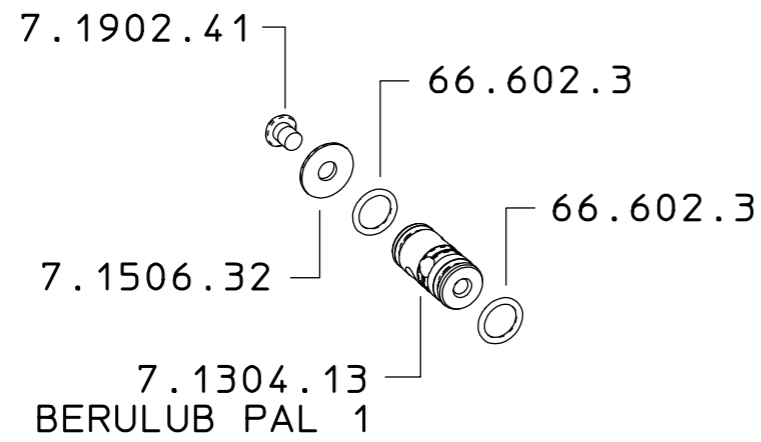



22.1617.73



COLLANTE DI IMPIEGO GENERALE: LOXEAL 56-03

DESCRIZIONE: SOTTOINSIEME LAVAGGIO MECLINE		N°revisione 15	Data revisione 07/06/2019
 Braglia SRL Tel. +39 0522 340648 Fax. +39 0522 345025 I-42122 REGGIO EMILIA - ITALY - UE Email tecnico@braglia.it		DISEGNATO G.BRAGLIA	APPROVATO G.BRAGLIA
		Dis.N°/Codice 22.1617.73	