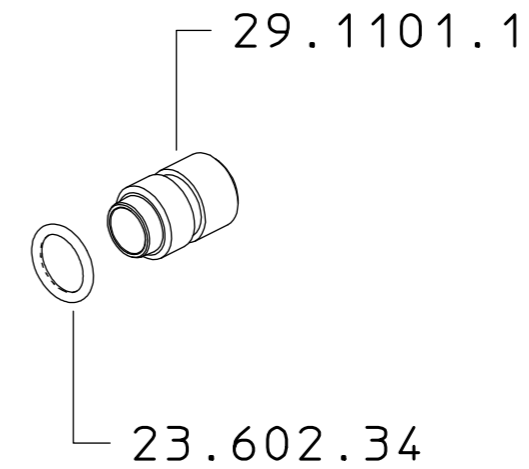
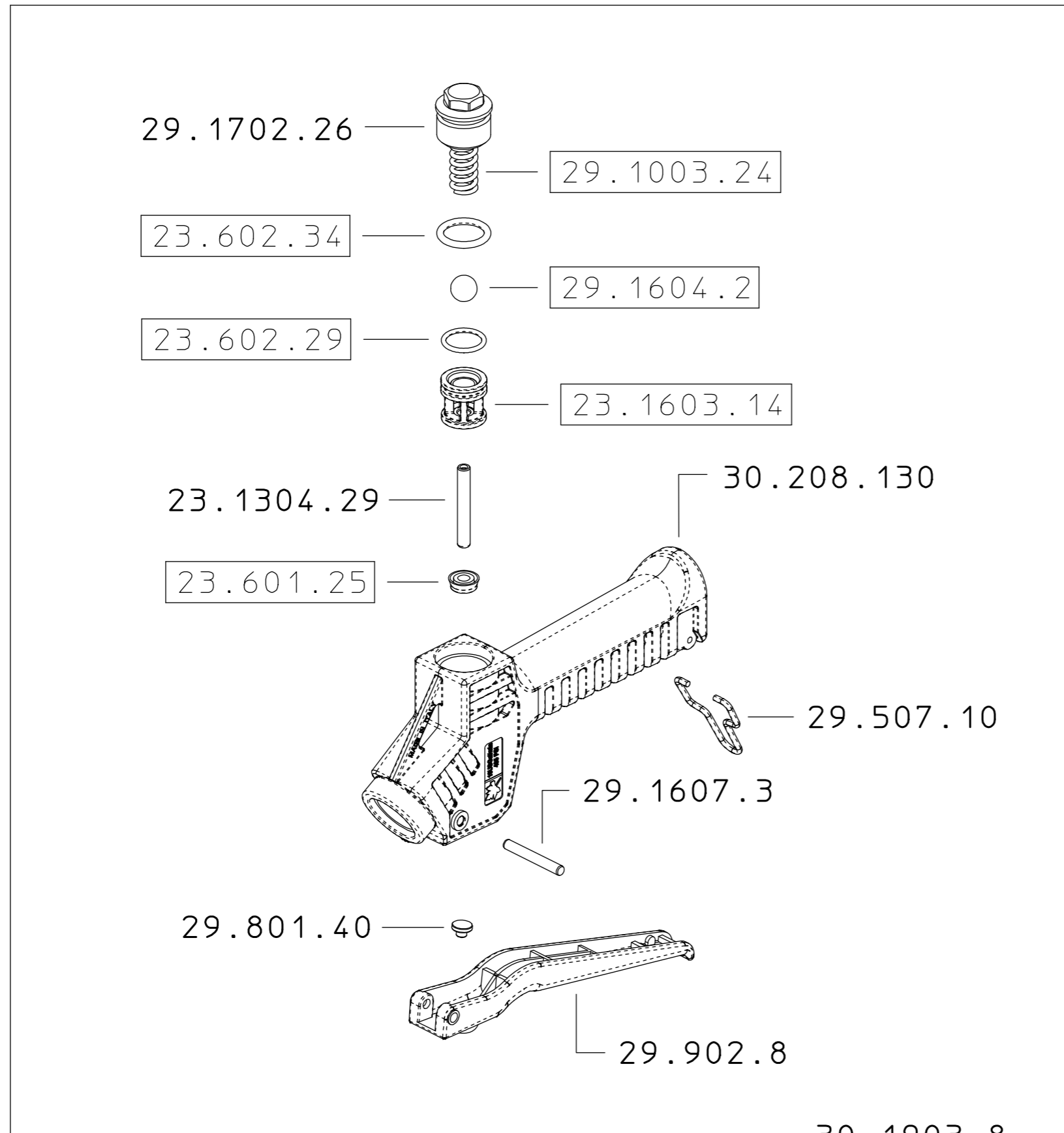


# 30.1903.6



COME SI ORDINA/HOW TO ORDER  
 Kit ricambio  
 Spare parts kit **30.302.25**

DESCRIZIONE: VALVOLA M30 G1/2M.		N°revisione 07	Data revisione 08/09/2020
 <b>Braglia</b> SRL I-42122 REGGIO EMILIA - ITALY - UE Email tecnico@braglia.it	Tel. +39 0522 340648 Fax. +39 0522 345025	DISEGNATO A.BRAGLIA	APPROVATO G.BRAGLIA
	Dis.N°/Codice <b>30.1903.6</b>		