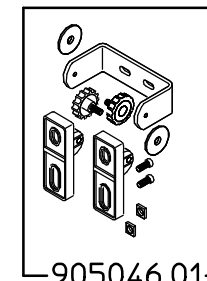
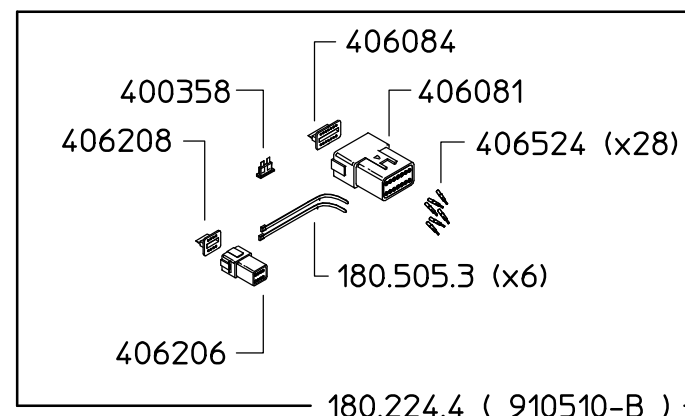
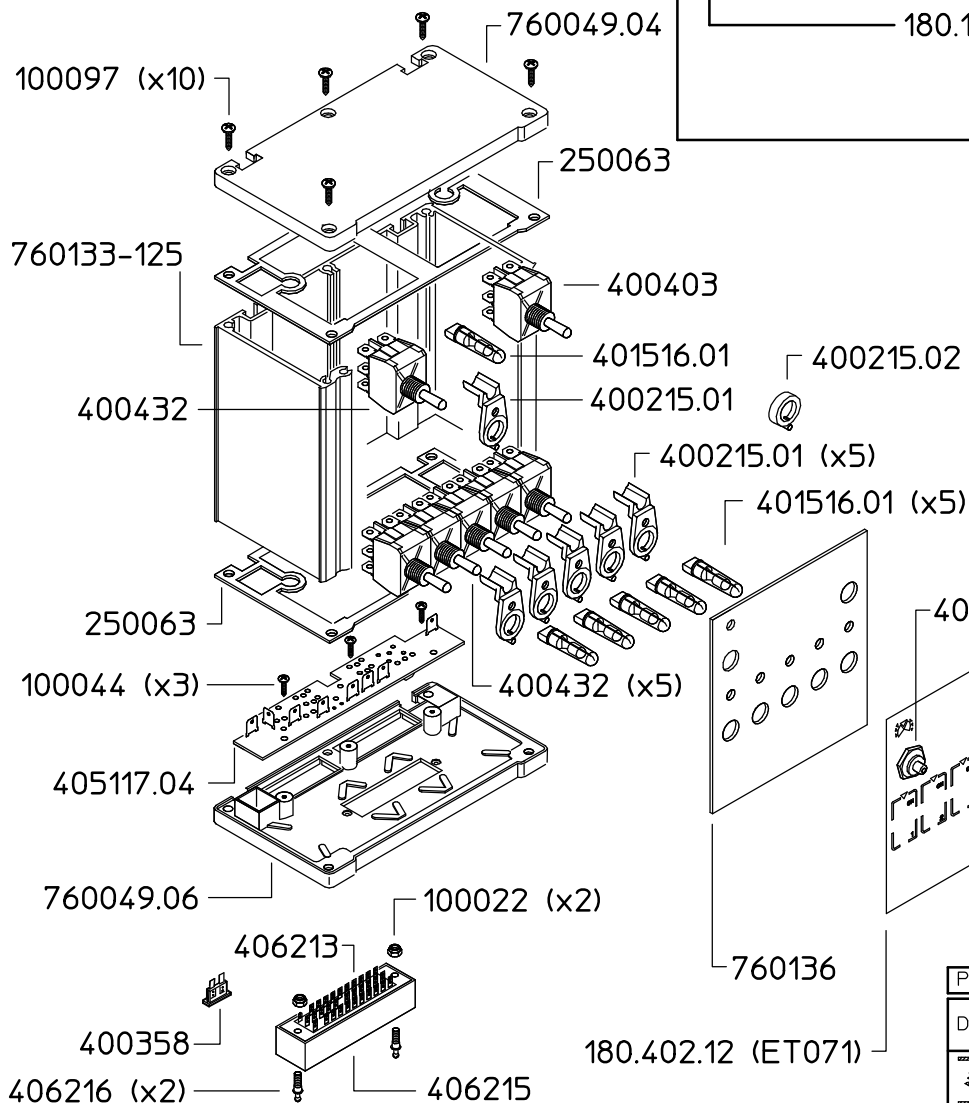
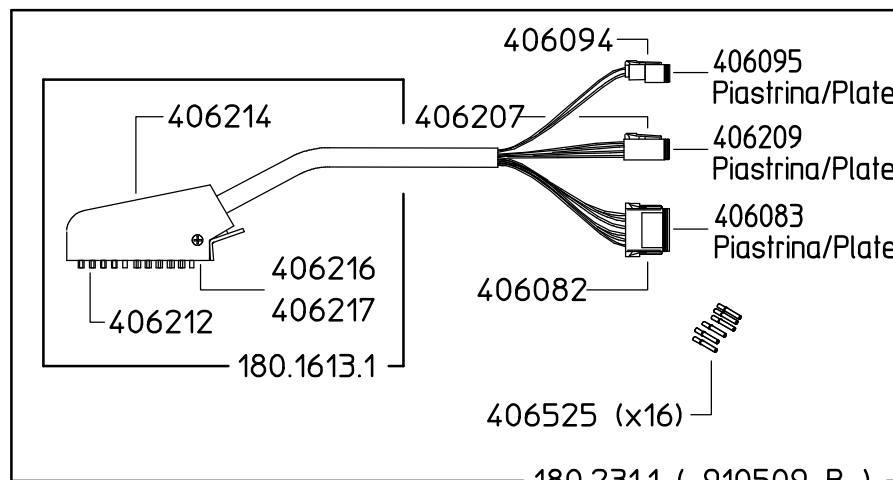
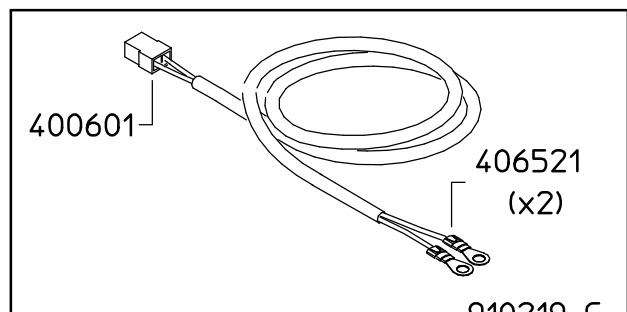


# 180.302.15



-Specifica tecnica di prodotto: 180.302.15  
 Technical product specification  
 -Disegno cablaggio cavo: 180.231.1.jpg  
 Cable wiring drawing  
 Percorso file: U:\Archivio\braglia\231\  
 -Schema elettrico control box: 910509  
 Control box wiring diagram  
 Schema elettrico control box 910509 archiviato  
 con il disegno 180.302.15. Percorso file:  
 U:\Archivio\braglia\302\Schemi\_elettrici\

Percorso file 3D:			
DENOMINAZIONE: <b>Kit control 180 5+2</b>		N°revisione <b>06</b>	Data revisione: <b>07/02/07</b>
<b>Braglia SRL</b>	Tel. ++39 0522 340648 Fax. ++39 0522 345025	STE	RTE
I-42029 Masone (REGGIO EMILIA)-ITALY-UE Email <a href="mailto:braglia@braglia.it">braglia@braglia.it</a>		<b>180.302.15</b>	