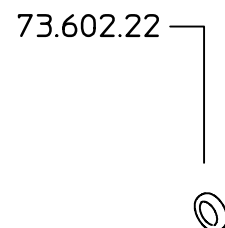
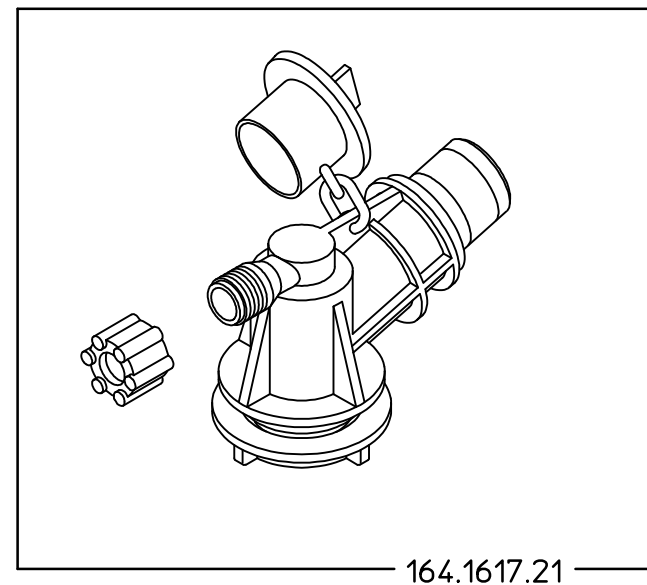
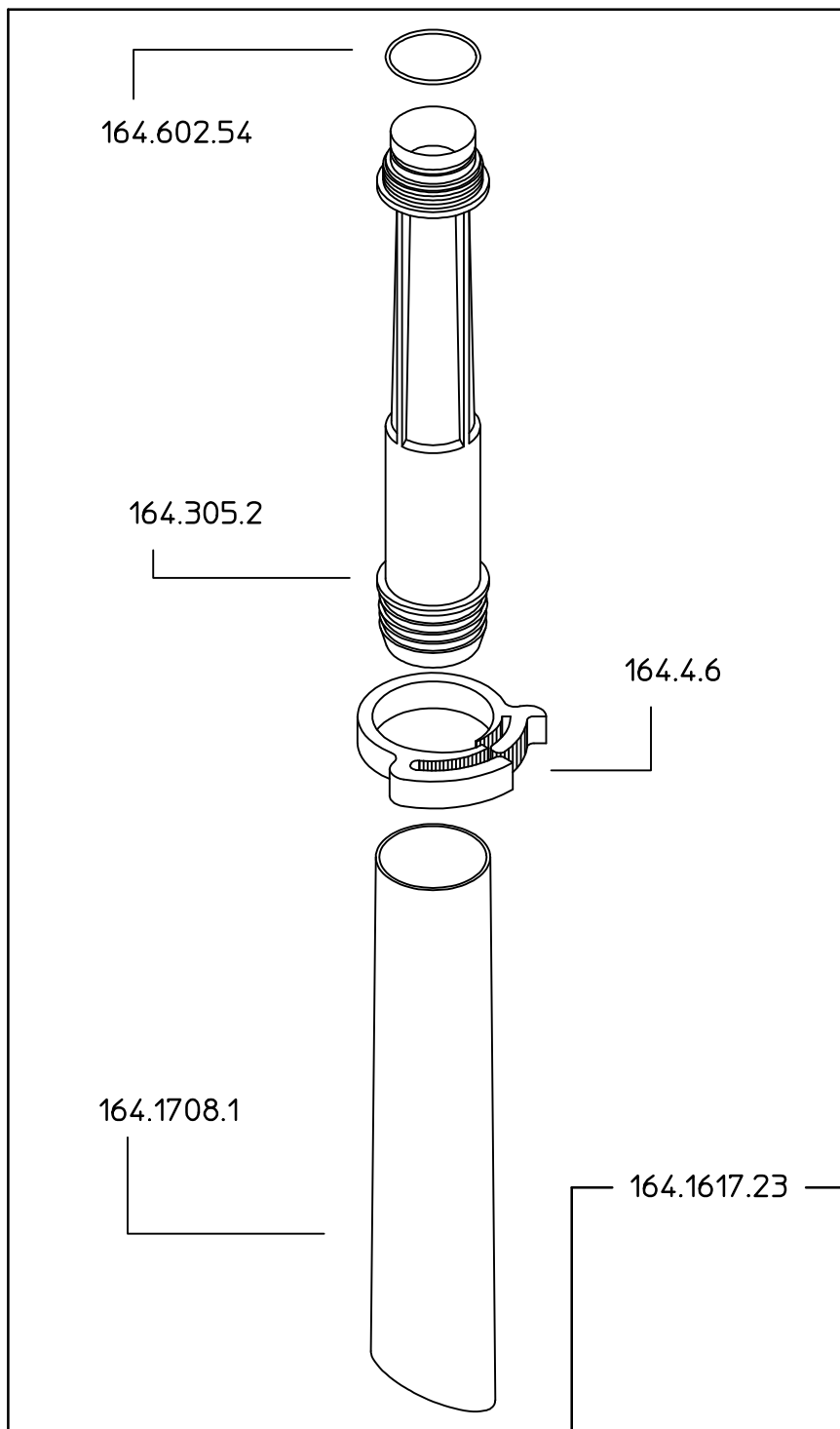



# 164.401.13 RO



164.1502.44

DENOMINAZIONE: Eiettore manichetta Ø30 ugello rosso			N°revisione 01	Data revisione: 14/10/05
 <b>Braglia</b> SRL I-42029 Masone (REGGIO EMILIA)-ITALY-UE	Tel. ++39 0522 340648	STE	RTE	Dis.N°/Codice 164.401.13 RO
	Fax. ++39 0522 345025	Email: <a href="mailto:braglia@braglia.it">braglia@braglia.it</a>		