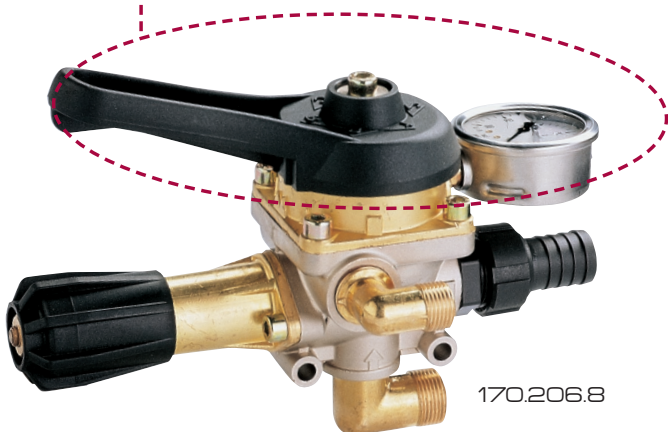


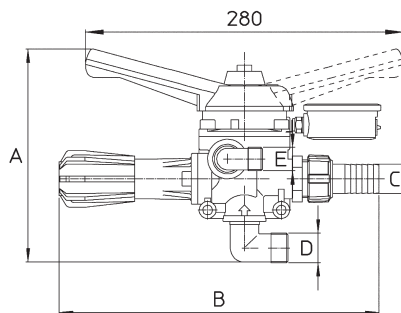
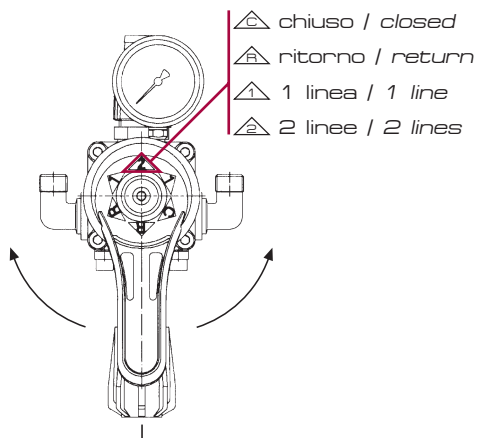


M170

**ROTAZIONE 360°
360° ROTATION**



170.206.8



	ENTRATA <i>inlet</i>				USCITA G1/2 <i>1/2" BSPM outlet</i>	SCARICO <i>discharge</i>		
VERSIONI <i>models</i>					G3/4F. 3/4" BSPF			G1M. 1" BSPM.
170.206.1					•	•		•
170.206.5				•		•	•	
170.206.5 RG			•	•	•	•	•	
170.206.8	•			•	•	•	•	
170.206.8 PM	•	•		•	•	•	•	
170.206.8 RG	•		•	•	•	•	•	
170.206.8 RP	•	•	•	•	•	•	•	




Pressione di esercizio max.: 50 bar
 Portata max.: 150 l/min
 Peso: 170.206.1 2.8 kg - 170.206.5 2.9 kg - 170.206.8 3.1 kg

Materiali: ottone – ottone e alluminio con rivestimento nichel chimico - sfere in AISI 304 – sedi in AISI 303 – materiali plastici ad alta resistenza – sede e pistone regolatore in acciaio inox con rivestimento anti usura – NBR – PTFE
Impiego: su atomizzatori o gruppi irroranti. Posizioni di spruzzo selezionabili dall'operatore. Azionamento scorrevole con supporto camma in PTFE. Regolazione della pressione precisa anche a bassa pressione. Componenti ottimizzati per massima resistenza contro corrosione e usura. Funzionalità e durata assicurata dai materiali impiegati e dall'accuratezza del montaggio.

*Max operating pressure: 50 bar / 725 psi
 Max. capacity: 150 l/min - 40 USGal/min
 Weight: 170.206.1 2.8 kg / 6.2 lb - 170.206.5 2.9 kg / 6.4 lb - 170.206.8 3.1 kg / 6.8 lb*

Materials: brass – brass and aluminium with Niploy coating - AISI 304 balls – AISI 303 seats – high resistance plastic materials – stainless steel regulator piston and seat with wear proof coating – Buna N – PTFE
Use: on boom and air blast sprayers. Selects spraying positions. PTFE cam support for smooth spraying selection operations. Precise and reliable pressure adjusting even at low pressures. Parts designed for maximum corrosion and wear resistance. Functionality and long life assured by materials used and fault proof manufacturing.

COME SI ORDINA / HOW TO ORDER

CODICE code	A mm	B mm	C mm	D	E		KIT RICAMBIO spare parts kit
170.206.1	150	210	G1M. - 1" BSPM.	G3/4F. - 3/4" BSPF.	2XG1/2M. - 1/2" BSPM	2	170.302.30
170.206.5	180	270	25	G3/4M. - 3/4" BSPM.	2XG1/2M. - 1/2" BSPM	2	170.302.30
170.206.5 RG	180	270	25	G3/4M. - 3/4" BSPM.	2XG1/2M. - 1/2" BSPM	2	170.302.30
170.206.8	180	270	25	G3/4M. - 3/4" BSPM.	2XG1/2M. - 1/2" BSPM	2	170.302.30
170.206.8 PM	180	270	25	G3/4M. - 3/4" BSPM.	2XG1/2M. - 1/2" BSPM	2	170.302.30
170.206.8 RG	180	270	25	G3/4M. - 3/4" BSPM.	2XG1/2M. - 1/2" BSPM	2	170.302.30
170.206.8 RP	180	270	25	G3/4M. - 3/4" BSPM.	2XG1/2M. - 1/2" BSPM	2	170.302.30

**RACCORDO GIREVOLE MANOMETRO
 PRESSURE GAUGE SWIVEL CONNECTION**




709.1504.59
 G1/4M - G1/4F

Pressione di esercizio max.: 50 bar
 Peso: 47 g
Materiali: ottone - NBR
Impiego: raccordo girevole orientabile. Lubrificazione interna e collegamento dei manometri per i comandi M170 (senza smontare le tubazioni di mandata e di scarico).

*Max. operating pressure: 50 bar / 725 psi
 Weight: 47g / 1.7 oz
Materials: brass - Buna N
Use: internal lubrication and pressure gauge swivel connection for M170 controls.*

COME SI ORDINA / HOW TO ORDER

CODICE code	FILETTATURA1 thread1	FILETTATURA2 thread2	
709.1504.59	G1/4M. - 1/4" BSPM.	G1/4F. - 1/4" BSPF.	5