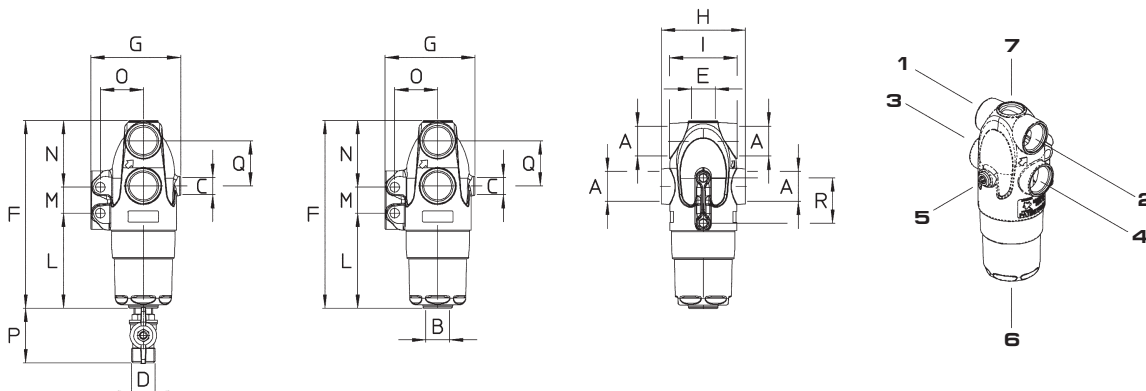


**M144**144.504.7
144.504.8144.504.7 NU
144.504.8 NU144.504.7 ES
144.504.8 ES**Standard completo di cartuccia filtrante in acciaio inox e tappo G1/4M. Entrate da G1/2F. o G3/4F.****Modelli:** Con rubinetto di drenaggio
Senza rubinetto - G1/2F. inferiore configurabile come entrata
Con entrata superiore G1/2F. e tappo G1/2M. montato sull'entrata inferiore

Pressione di esercizio max.: 50 bar


Peso: 144.504.7 1.5 kg - 144.504.7 ES 1.3 kg - 144.504.7 NU 1.3 kg
144.504.8 1.4 kg - 144.504.8 ES 1.2 kg - 144.504.8 NU 1.2 kg**Materiali:** ottone - acciaio inox - NBR**Impiego:** su atomizzatori e gruppi irroranti. Filtri di mandata in linea. Nuovo modello brevettato. Numerose configurazioni di collegamento con dimensioni ottimizzate. Fissaggio compatibile con modello precedente e con altri filtri presenti sul mercato. Può essere installato accanto alle sezioni di barra. Cartuccia filtrante a doppia rete inox rinforzata per assorbire colpi d'ariete.**Standard with stainless steel screen and 1/4" BSPM. brass plug. 1/2" BSPF. or 3/4" BSPF. inlets.****Models:** with drain valve
without drain valve - Possible 1/2" BSPF. bottom entry
1/2" BSPF. upper inlet and 1/2" BSPM. plug assembled on bottom inlet

Max operating pressure: 50 bar / 725 psi

Weight: 144.504.7 1.5 kg / 3.3 lb - 144.504.7 ES 1.3 kg / 2.9 lb - 144.504.7 NU 1.3 kg / 2.9 lb
144.504.8 1.4 kg / 3.1 lb - 144.504.8 ES 1.2 kg / 2.6 lb - 144.504.8 NU 1.2 kg / 2.6 lb**Materials:** brass - stainless steel - Buna N**Use:** on air blast sprayers. High pressure line filters. New patented model. Customizable assembly options with optimized sizes. Mounting holes compatible with previous model and other brands on the market. Can be assembled near nozzle holders for filtering. Double reinforced stainless steel mesh screen to stand water hammers.



COME SI ORDINA / HOW TO ORDER

CODICE code	VERSIONE model	MESH	PORTATA l/min flowrate USGal/min	A	B	C	D	E	
144.504.7	Rubinetto ball valve	40	120 - 32	G 1/2F. 1/2" BSPF.					5
144.504.5	Rubinetto ball valve	30	140 - 37	G 1/2F. 1/2" BSPF.					5
144.504.13	Rubinetto ball valve	80	80 - 21	G 1/2F. 1/2" BSPF.					5
144.504.14	Rubinetto ball valve	100	70 - 18.5	G 1/2F. 1/2" BSPF.			G 1/2M. 1/2" BSPM.		5
144.504.8	Rubinetto ball valve	40	120 - 32	G 3/4F. 3/4" BSPF.	-	1/4" NPTF.			5
144.504.6	Rubinetto ball valve	30	140 - 37	G 3/4F. 3/4" BSPF.					5
144.504.17	Rubinetto ball valve	80	80 - 21	G 3/4F. 3/4" BSPF.					5
144.504.15	Rubinetto ball valve	100	70 - 18.5	G 3/4F. 3/4" BSPF.					5
144.504.7 NU	-	40	120 - 32	G 1/2F. 1/2" BSPF.					5
144.504.5 NU	-	30	140 - 37	G 1/2F. 1/2" BSPF.					5
144.504.13 NU	-	80	80 - 21	G 1/2F. 1/2" BSPF.					5
144.504.14 NU	-	100	70 - 18.5	G 1/2F. 1/2" BSPF.	G 1/2F. 1/2" BSPF.	1/4" NPTF.			5
144.504.8 NU	-	40	120 - 32	G 3/4F. 3/4" BSPF.					5
144.504.6 NU	-	30	140 - 37	G 3/4F. 3/4" BSPF.					5
144.504.17 NU	-	80	80 - 21	G 3/4F. 3/4" BSPF.					5
144.504.15 NU	-	100	70 - 18.5	G 3/4F. 3/4" BSPF.					5
144.504.7 ES	Entrata superiore upper entry	40	120 - 32	G 1/2F. 1/2" BSPF.					5
144.504.5 ES	Entrata superiore upper entry	30	140 - 37	G 1/2F. 1/2" BSPF.					5
144.504.13 ES	Entrata superiore upper entry	80	80 - 21	G 1/2F. 1/2" BSPF.					5
144.504.14 ES	Entrata superiore upper entry	100	70 - 18.5	G 1/2F. 1/2" BSPF.				G 1/2F. 1/2" BSPF.	5
144.504.8 ES	Entrata superiore upper entry	40	120 - 32	G 3/4F. 3/4" BSPF.		1/4" NPTF.			5
144.504.6 ES	Entrata superiore upper entry	30	140 - 37	G 3/4F. 3/4" BSPF.					5
144.504.17 ES	Entrata superiore upper entry	80	80 - 21	G 3/4F. 3/4" BSPF.					5
144.504.15 ES	Entrata superiore upper entry	100	70 - 18.5	G 3/4F. 3/4" BSPF.					5

DIMENSIONI / SIZES

F mm	G mm	H mm	I mm	L mm	M 2xø8,5	N mm	O mm	P mm	Q mm	R 2xM8
167	795	74	60	85	23	59	38	43	40	40