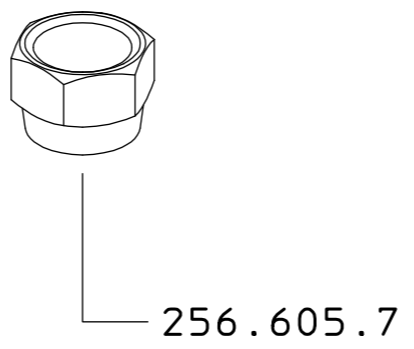



ASSEMBLARE I COMPONENTI
 CONFEZIONARE N°10 PCS.+N°10 256.605.7
 CONSULTARE LE DESCRIZIONI SUPPLEMENTARI
 DELLE FASI NEL CICLO DI LAVORAZIONE



DESCRIZIONE: GETTO SNODATO SINGOLO 1/4-18 NPTF.		N°revisione 02	Data revisione 20/03/2026
 Braglia SRL I-42122 REGGIO EMILIA - ITALY - UE Email tecnico@braglia.it	Tel. +39 0522 340648 Fax. +39 0522 345025	DISEGNATO A.BRAGLIA	APPROVATO G.BRAGLIA
	Dis.N°/Codice 264.612.168		