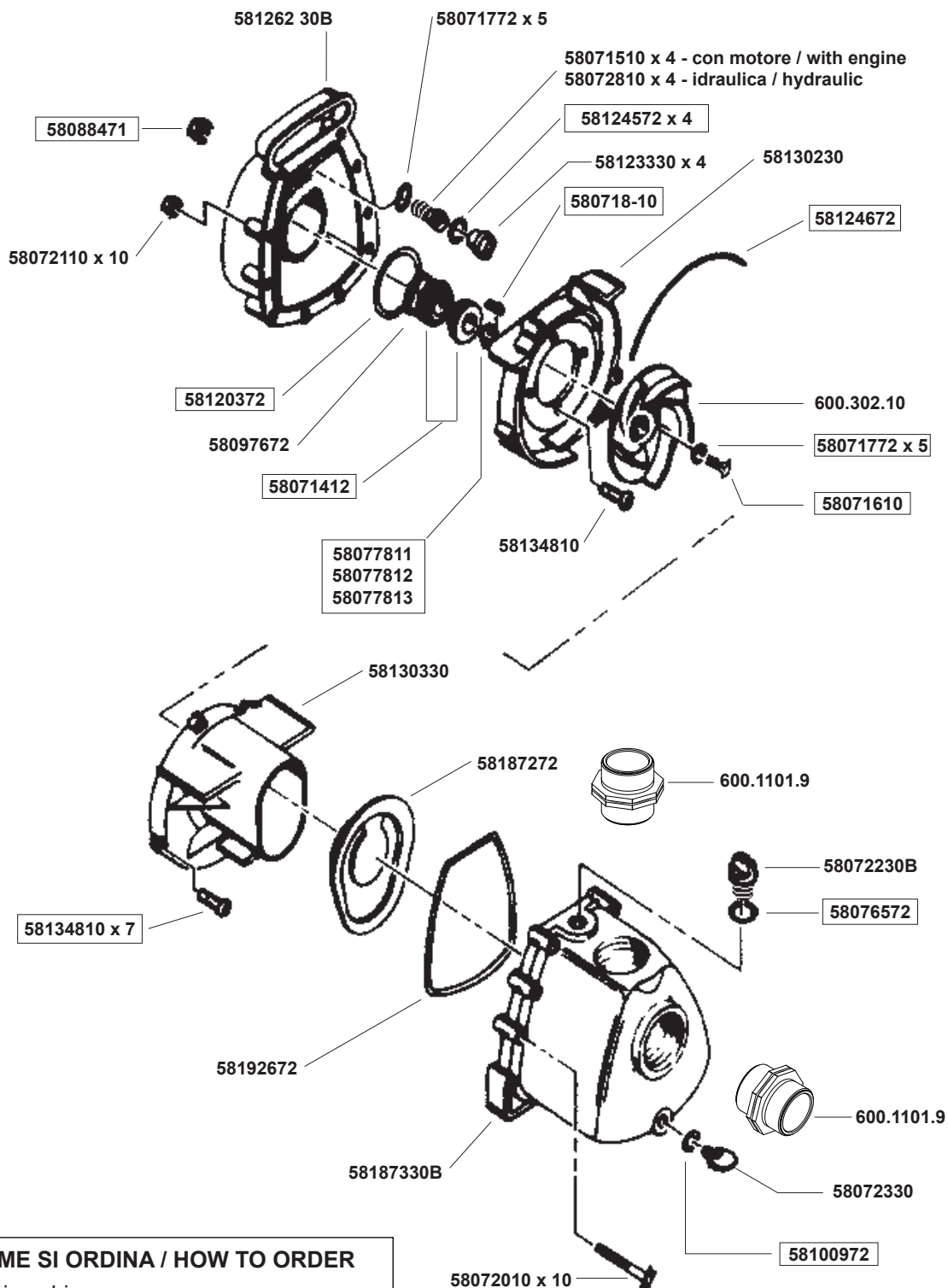


# 600.1315.1

# 600.1315.2



### COME SI ORDINA / HOW TO ORDER

Kit ricambio

Spare parts kit

# 600.302.9

DENOMINAZIONE: POMPE PAM / PAH		N° revisione 00	Data revisione 06/10/00
 <b>Braglia</b> <small>MFG</small> FLUID SPRAYING AND ENGINEERING I - 42122 Masone (Reggio Emilia) - ITALY UE Email braglia@braglia.it	Tel. ++39 0522 340648	STE	RTE
	Fax ++39 0522 345025	Dis.N° / Codice <b>600.1315.1</b> <b>600.1315.2</b>	