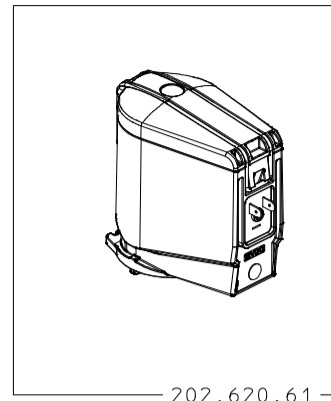


202.1510.10

202.1510.10SC

200.402.10
Trasparente

200.402.9



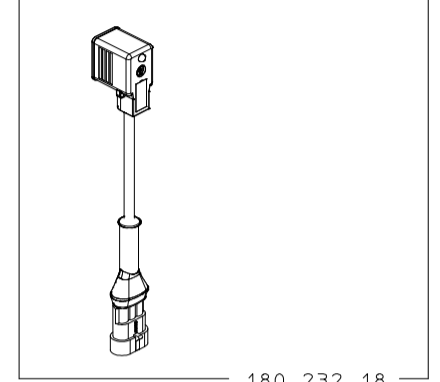
202.620.61

180.601.2

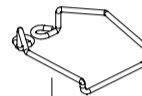
SOLO VARIANTE STANDARD
STANDARD MODEL ONLY



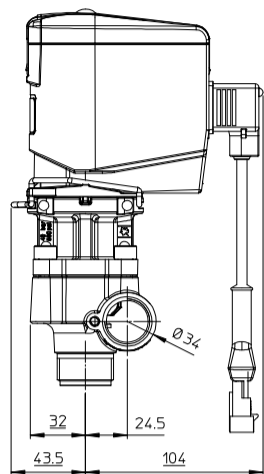
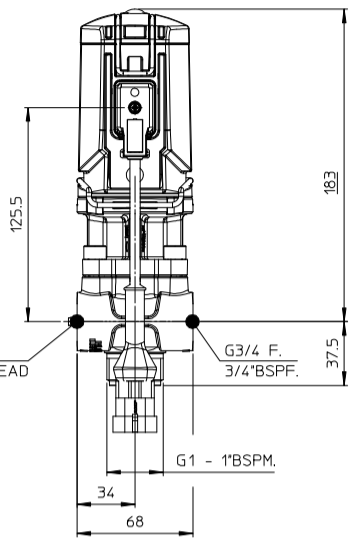
SOLO VARIANTE STANDARD
STANDARD MODEL ONLY



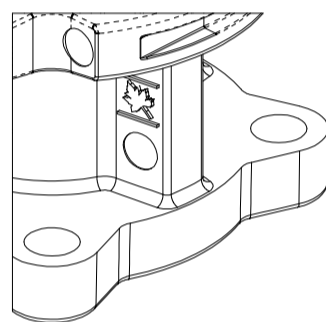
180.232.18



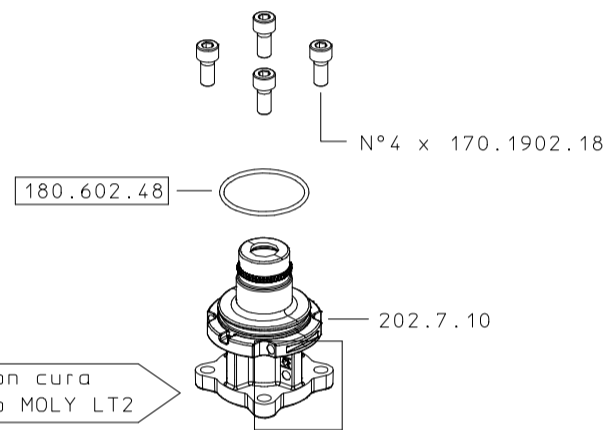
200.1003.40



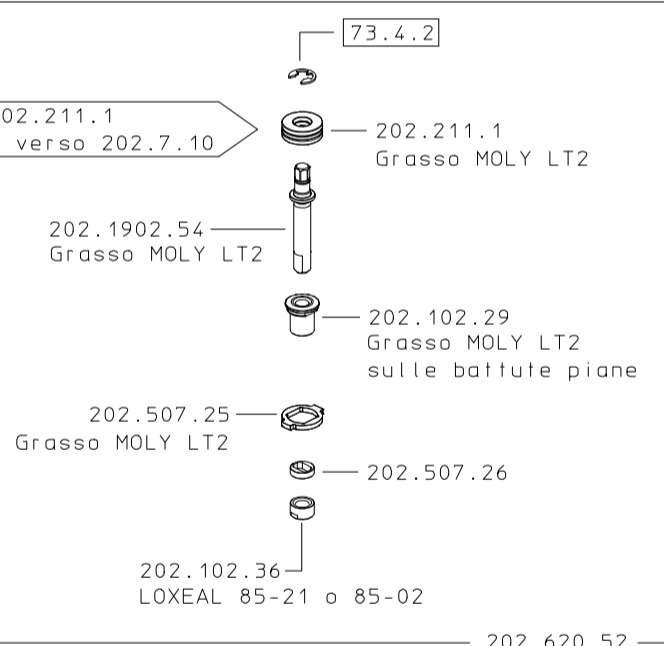
ATTENZIONE IMPORTANTE
ASSEMBLARE 202.7.10 CON MARCHIO
IN QUESTA POSIZIONE RISPETTO ALLE
FILETTATURE G3/4F. DEL 401.218.16



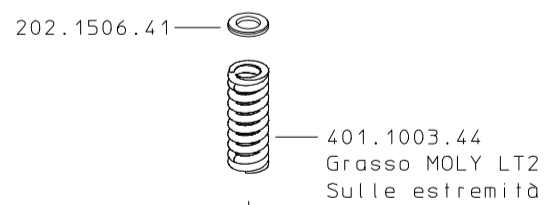
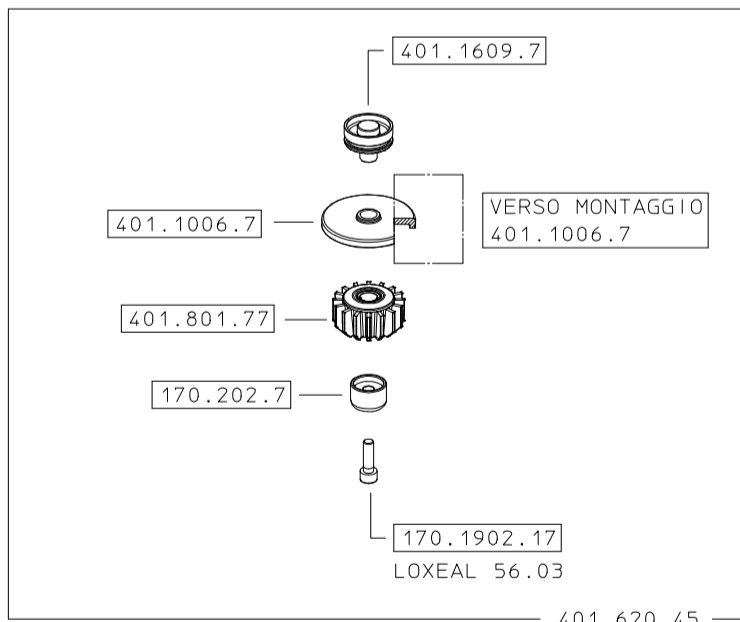
Riempire dall'interno con cura
il foro Ø3/Ø4 con grasso MOLY LT2



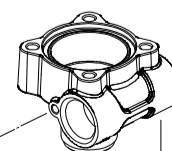
Verso di montaggio 202.211.1
con foro Ø11 rivolto verso 202.7.10



7.602.12
Assemblare
su 401.1609.7



166.1902.46



401.218.16

202.1617.81

COME SI ORDINA / HOW TO ORDER
Kit ricambio
Spare parts kit **202.302.76**

DESCRIZIONE: REGOLATORE M202 SMARTSPRAY		N°revisione 03	Data revisione 31/01/2020
Braglia srl Tel. +39 0522 340648 Fax. +39 0522 345025 I-42122 REGGIO EMILIA - ITALY - UE Email: tecnico@braglia.it	DISEGNATO M.CORRADINI	APPROVATO G.BRAGLIA	Dis.N°/Codice 202.1510.10