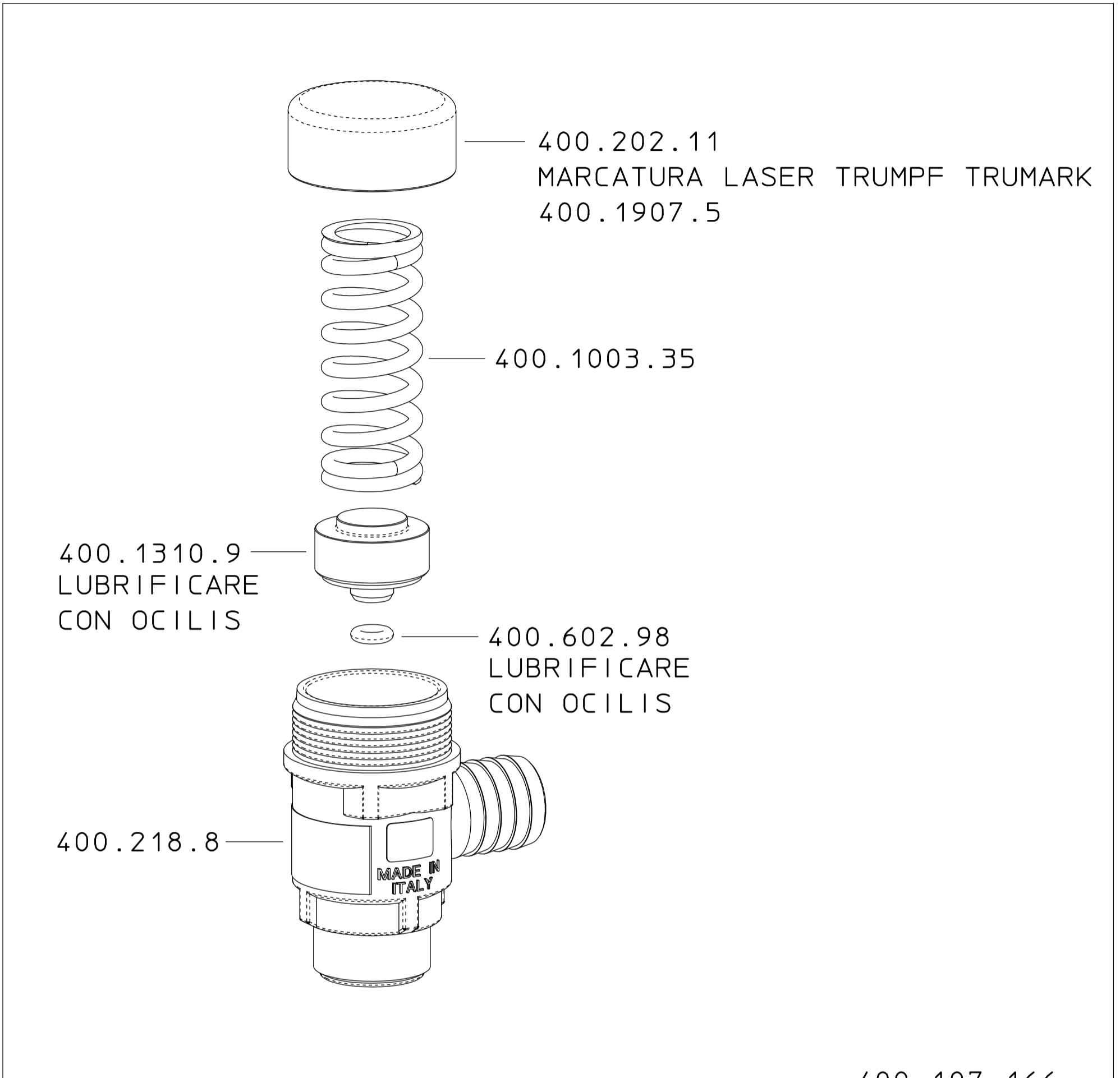
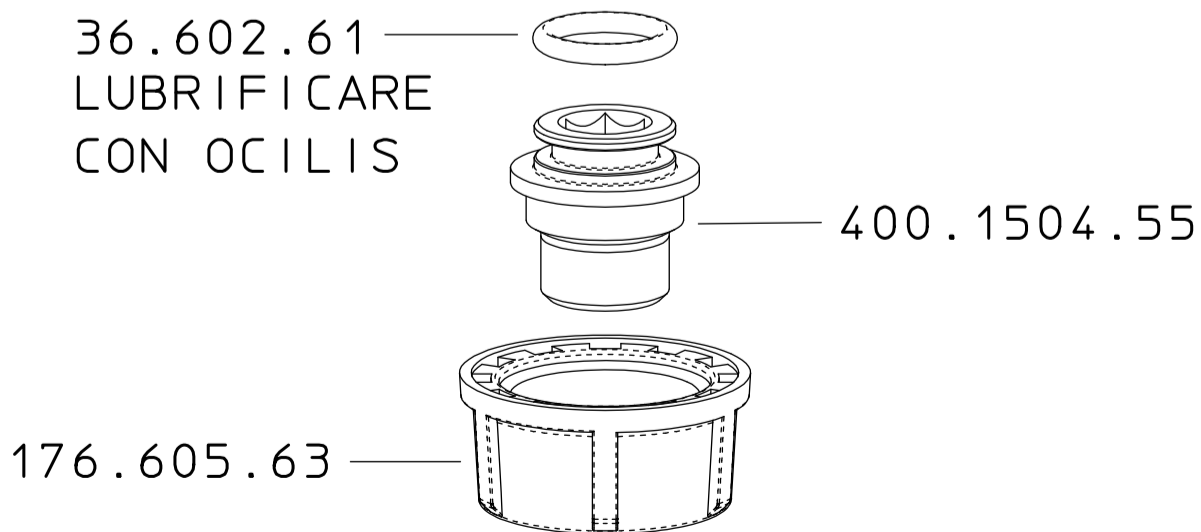


400.1907.5



400.107.166



DESCRIZIONE: VALVOLA M400 G3/8M 40BAR

N°revisione
07
Data revisione
14/12/2023

 **Braglia** SRL
I-42122 REGGIO EMILIA - ITALY - UE Email tecnico@braglia.it

Tel. +39 0522 340648
Fax. +39 0522 345025

DISEGNATO
M.CORRADINI

APPROVATO
G.BRAGLIA

Dis.N°/Codice
400.1907.5