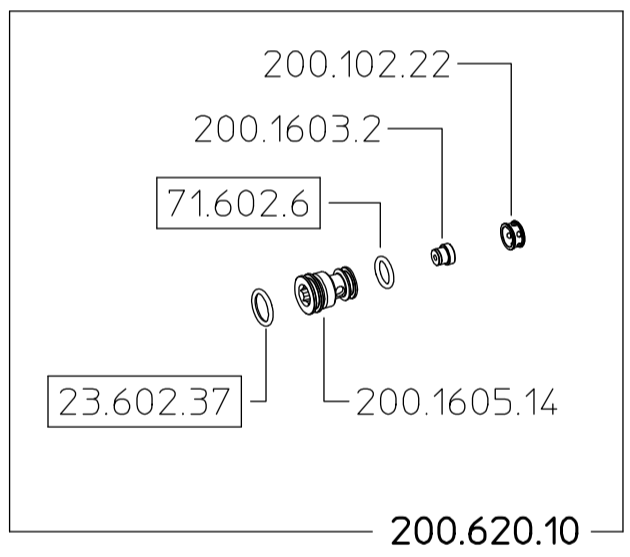
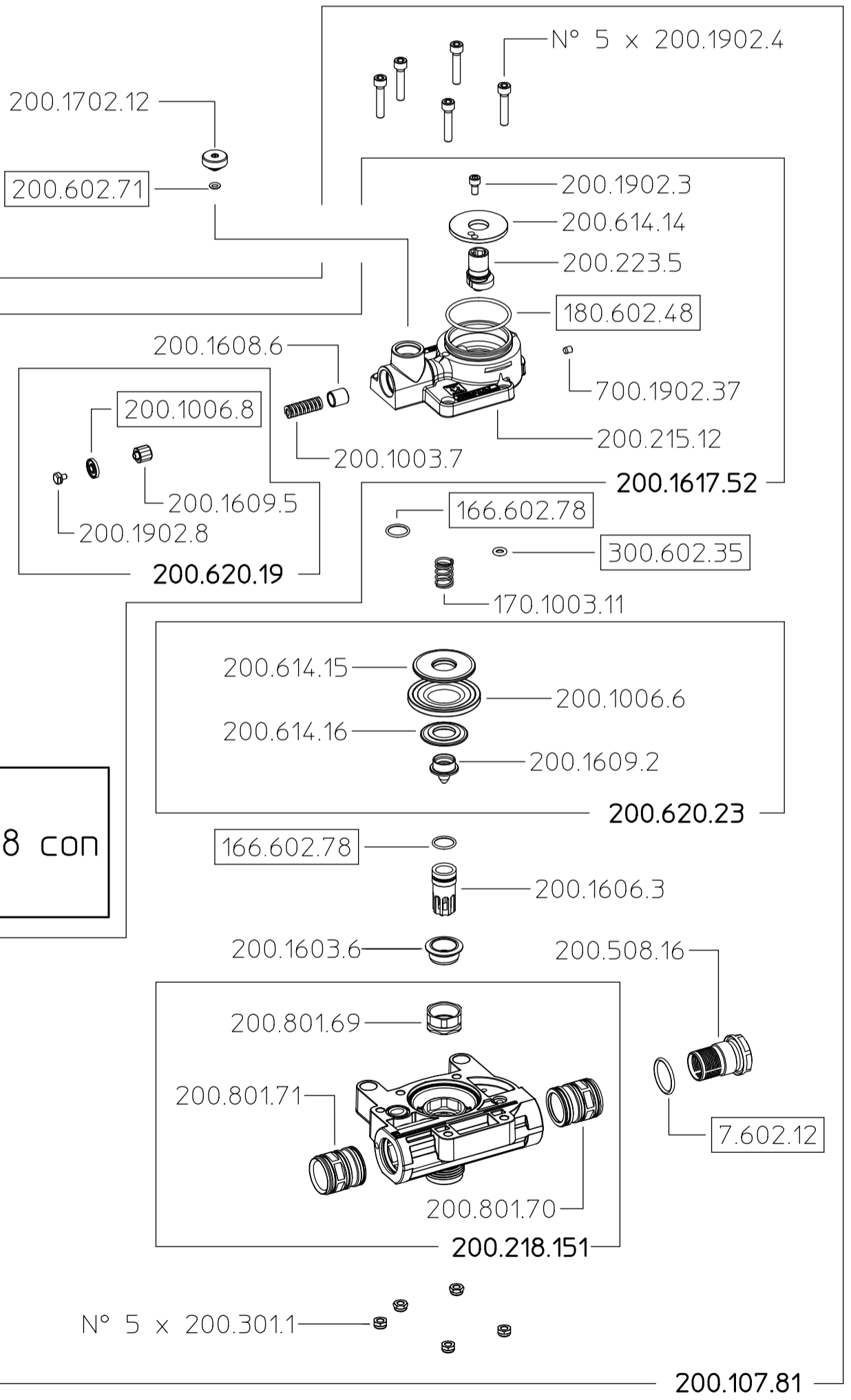
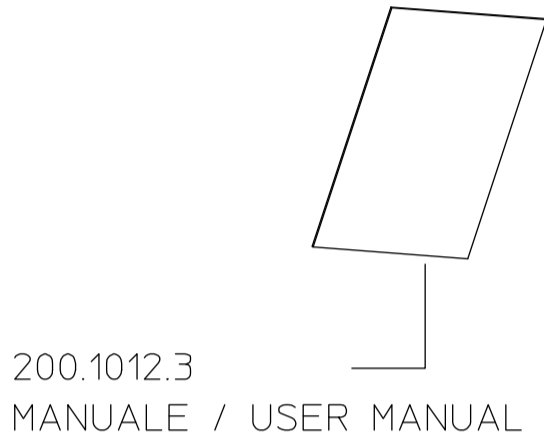
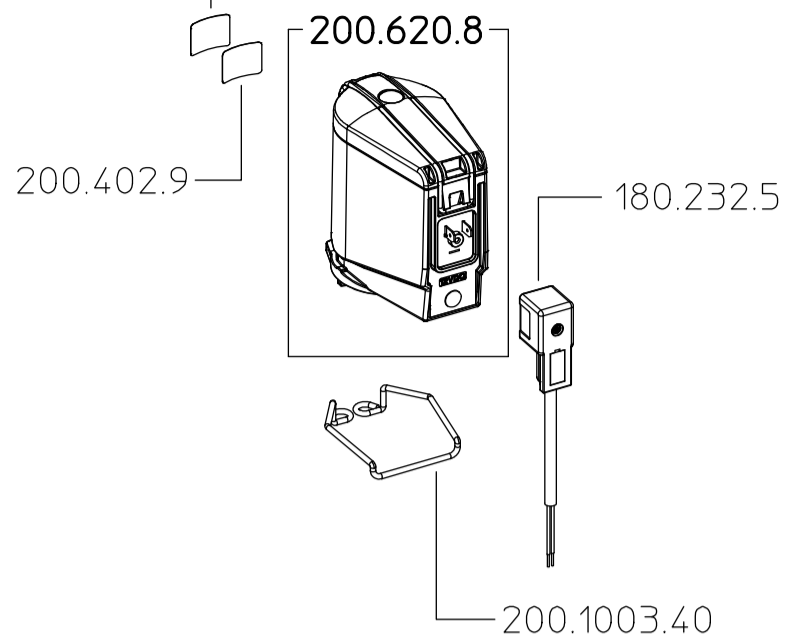


200.1510.6

200.402.10
Trasparente



GRUPPO 200.620.19
Assemblare Vite 200.1902.8 con
LOXEAL 56-03

COME SI ORDINA / HOW TO ORDER
Kit ricambio
Spare parts kit **200.302.58**