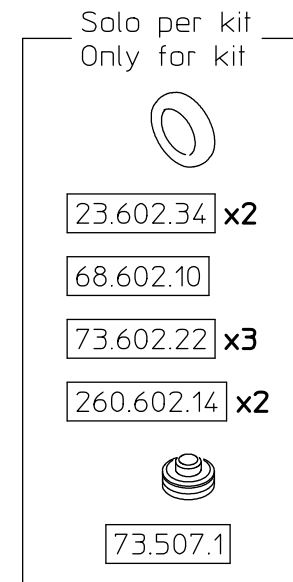
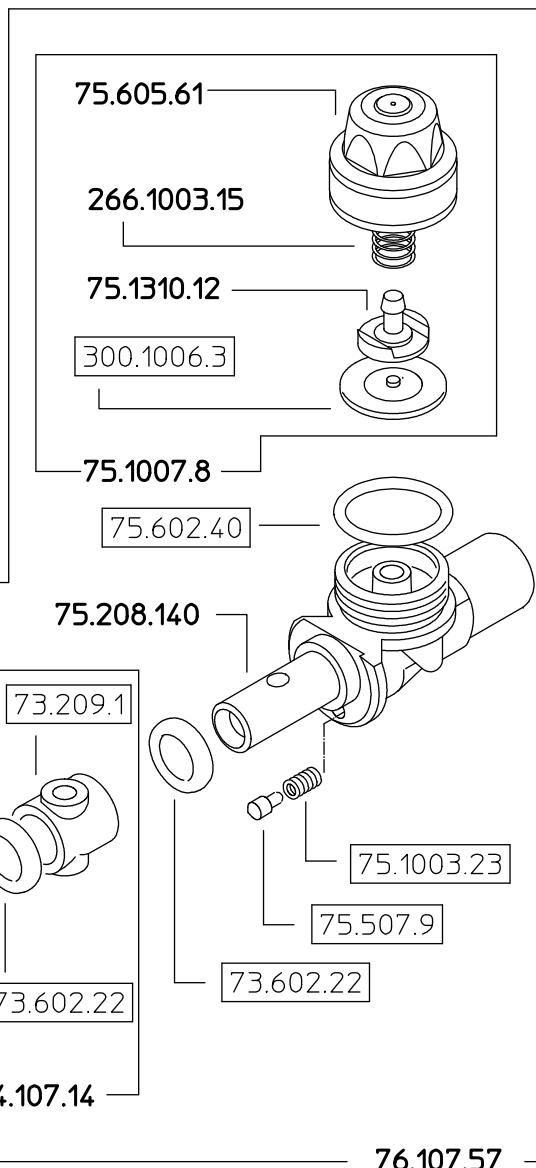
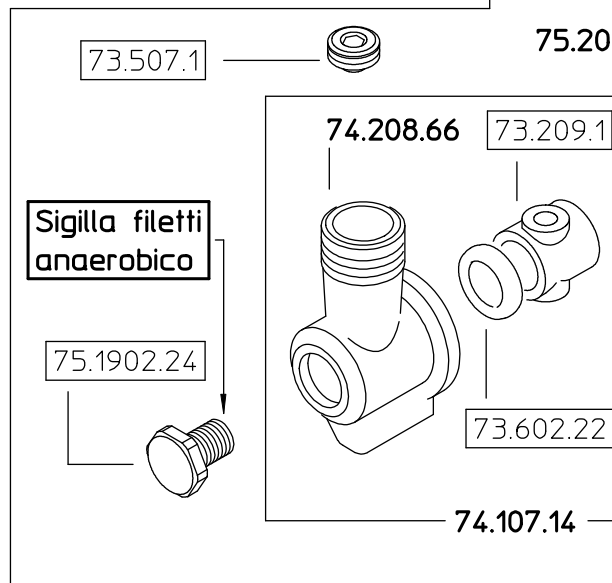
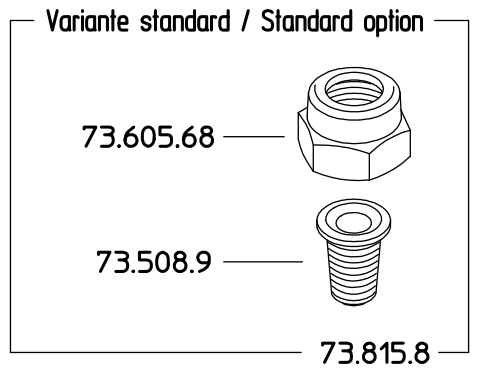
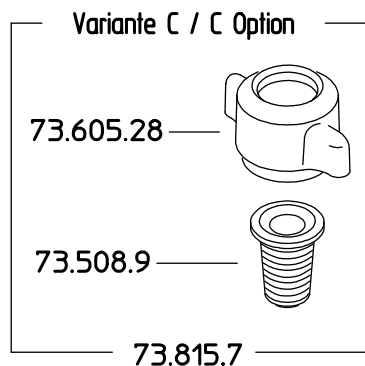
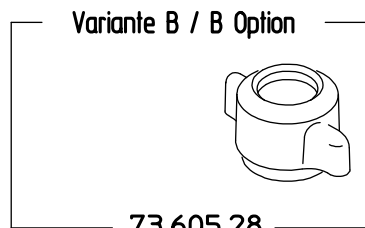
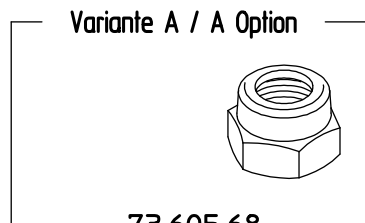


# 76.617.37 A/B/C



Come si ordina/How to order  
Kit ricambio  
Spare parts kit **75.302.28**

DENOMINAZIONE: <b>Getto M76 11/16UN G1/4 F.</b>				N°revisione <b>02</b>	Data revisione: <b>24/02/10</b>
<b>Braglia</b> SRL <small>I-42029 Masone (REGGIO EMILIA)-ITALY-UE</small>		Tel. ++39 0522 340648	STE	RTE	Dis.N°/Codice <b>76.617.37</b>
		Fax. ++39 0522 345025			
		Email <a href="mailto:braglia@braglia.it">braglia@braglia.it</a>			