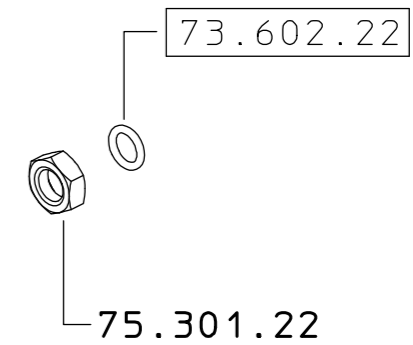
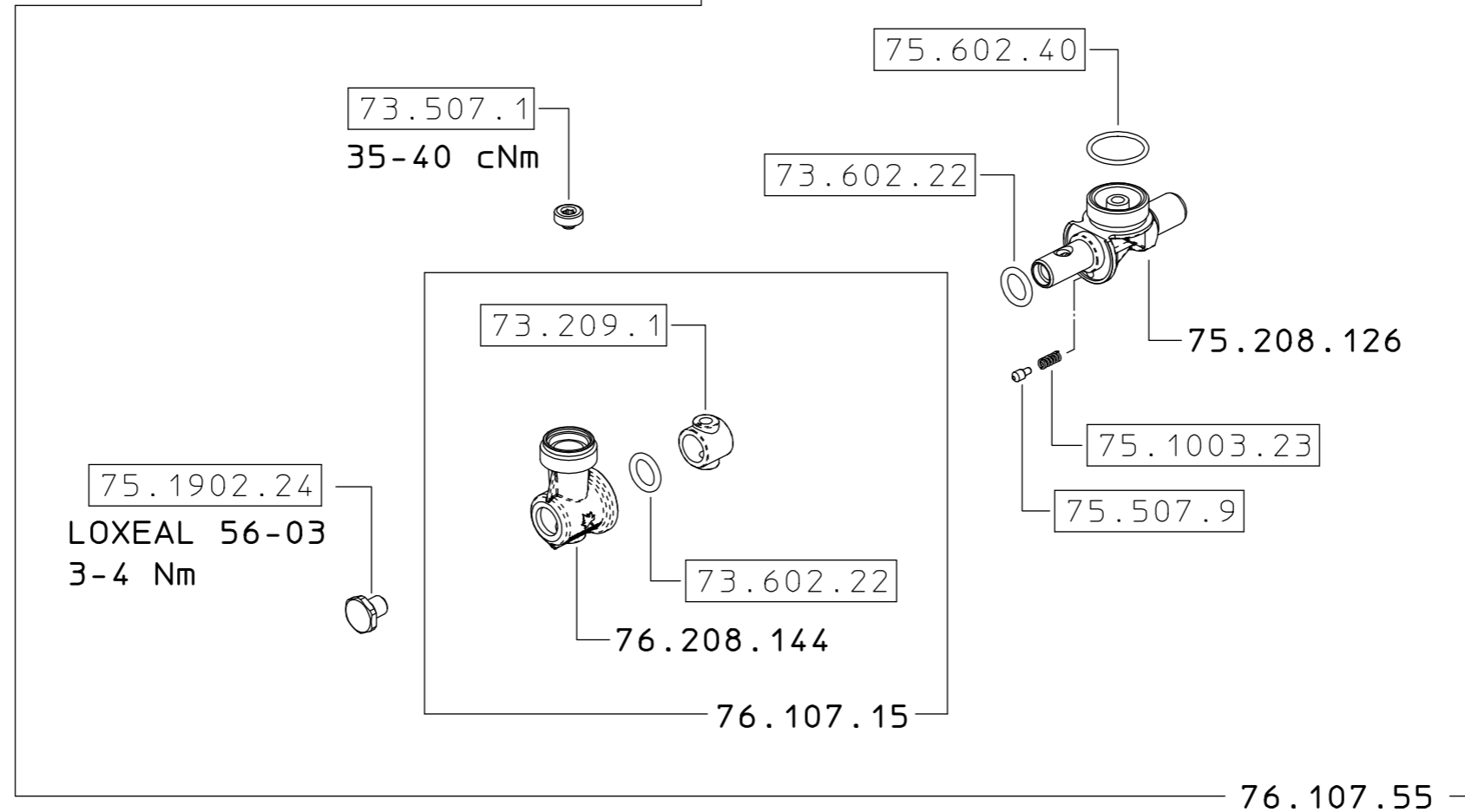
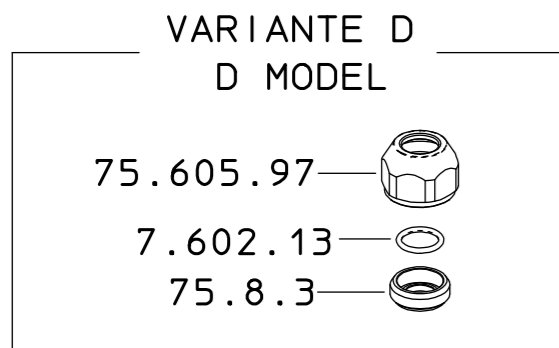
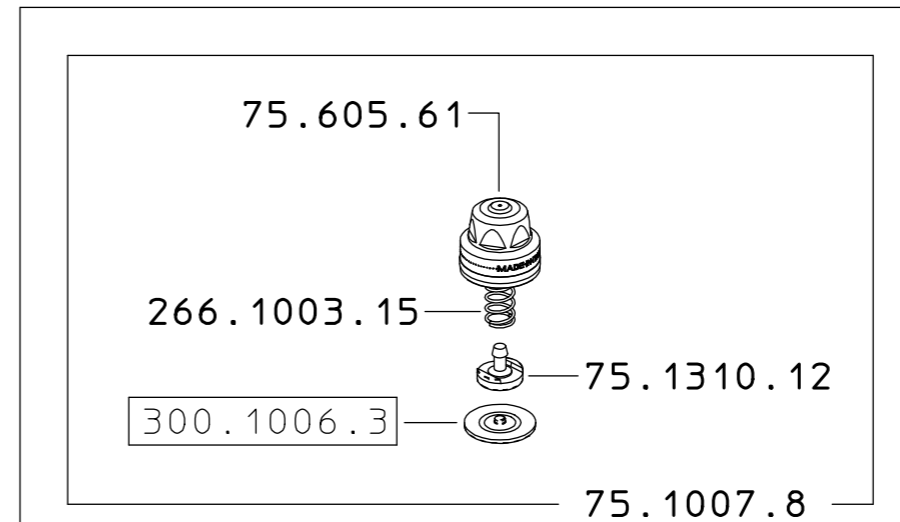
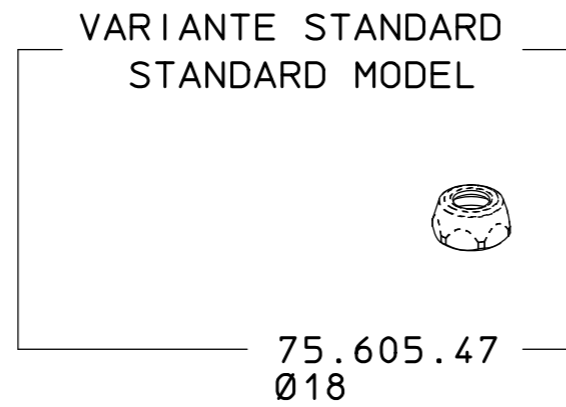
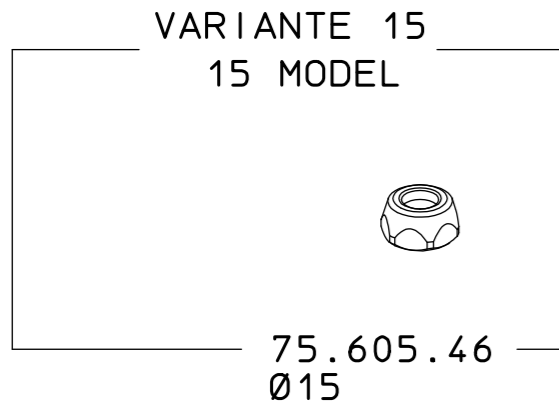




**76.617.32**  
**76.617.32 D**  
**76.617.32 15**



- SOLO PER KIT  
FOR KIT ONLY
- 
  - 23.602.34 x 2
  - 68.602.10
  - 73.602.22 x 2
  - 260.602.14 x 2
  - 
  - 73.507.1

COME SI ORDINA/HOW TO ORDER  
 Kit ricambio **75.302.28**  
 Spare parts kit

DESCRIZIONE: <b>GETTO M76 Ø18 G1/4M.</b>		N°revisione <b>04</b>	Data revisione <b>31/03/2020</b>
 <b>Braglia</b> SRL Tel. +39 0522 340648 Fax. +39 0522 345025 I-42122 REGGIO EMILIA - ITALY - UE Email tecnico@braglia.it	DISEGNATO <b>G.BRAGLIA</b>	APPROVATO <b>G.BRAGLIA</b>	Dis.N°/Codice <b>76.617.32</b>