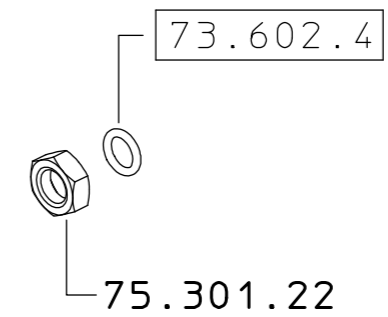
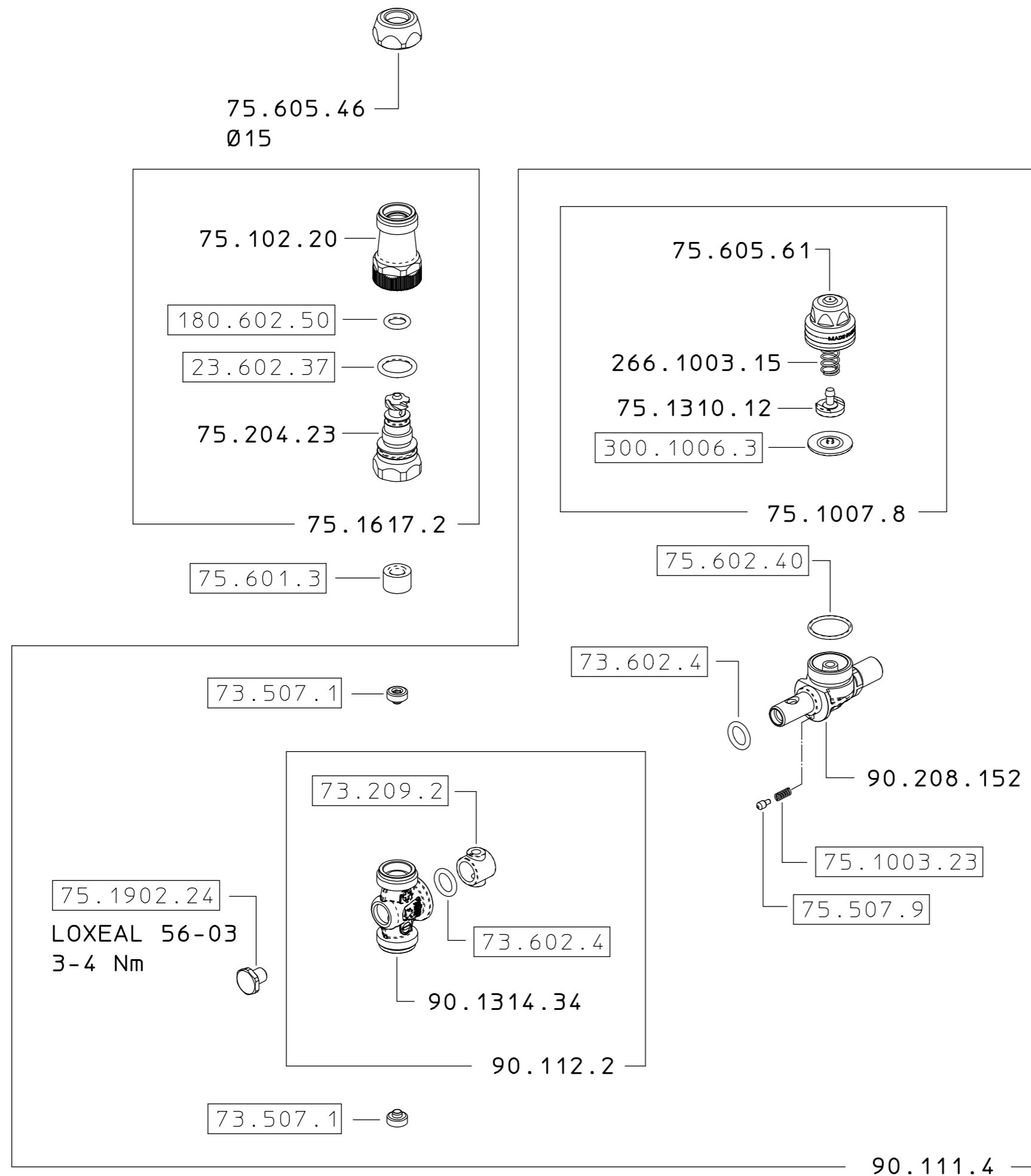


92.617.59 BH



SOLO PER KIT
FOR KIT ONLY

180.602.50

23.602.37

73.602.4

COME SI ORDINA/HOW TO ORDER
Kit ricambio
Spare parts kit **90.302.59**

DESCRIZIONE: GETTO M92 G1/4M. Ø15 2XØ15		N°revisione 03	Data revisione 28/05/2019
Braglia SRL I-42122 REGGIO EMILIA - ITALY - UE Email tecnico@braglia.it	Tel. +39 0522 340648 Fax. +39 0522 345025	DISEGNATO M.CORRADINI	APPROVATO G.BRAGLIA
	Dis.N°/Codice 92.617.59--BH		