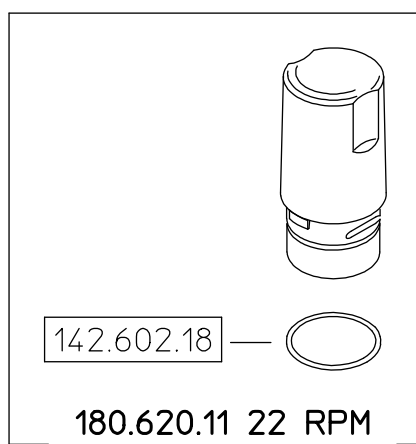


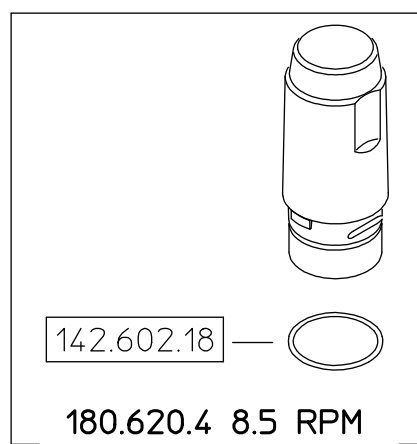
180.1910.19

180.1910.19 HS



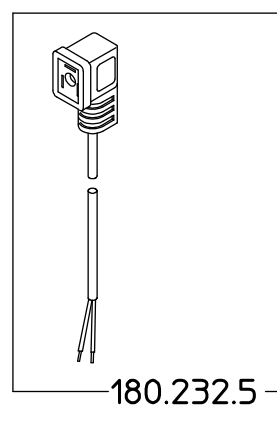
142.602.18

180.620.11 22 RPM
180.1910.19 HS

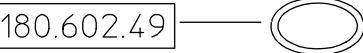
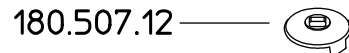


142.602.18

180.620.4 8.5 RPM
180.1910.19

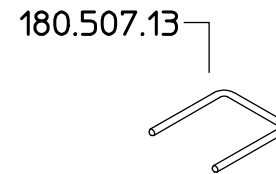
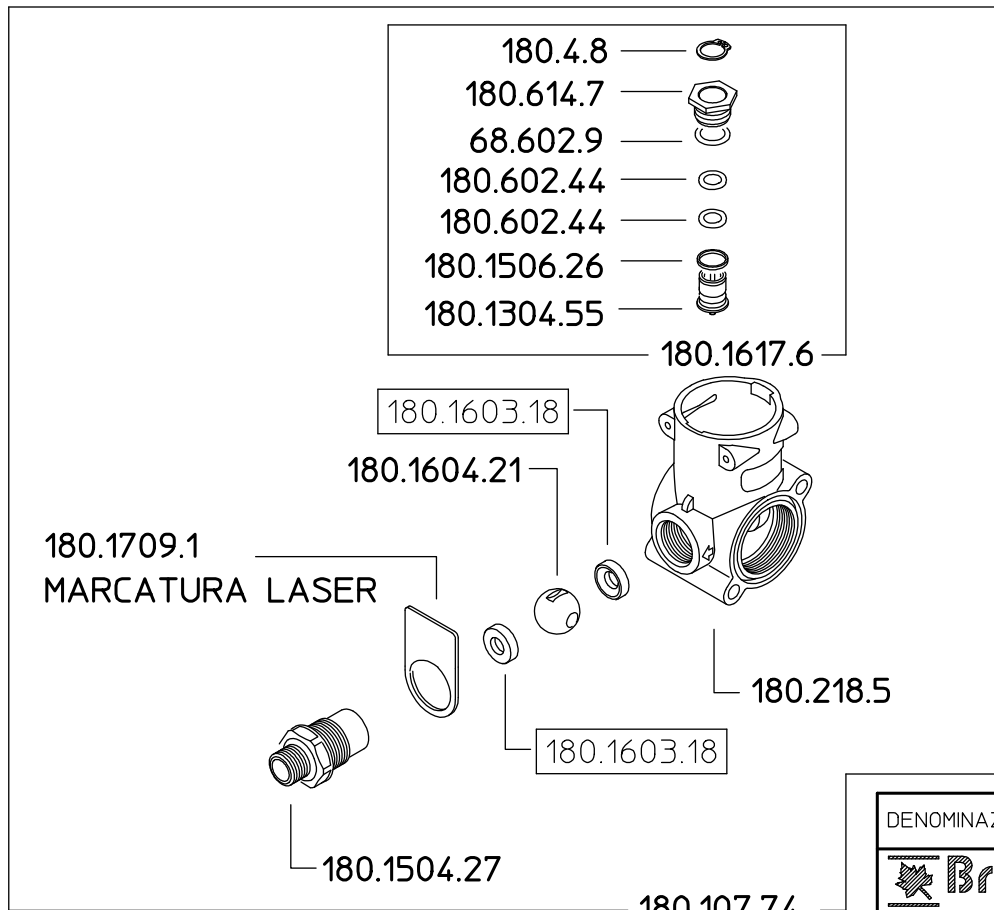


180.232.5

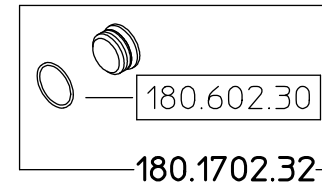


180.507.12

180.602.49



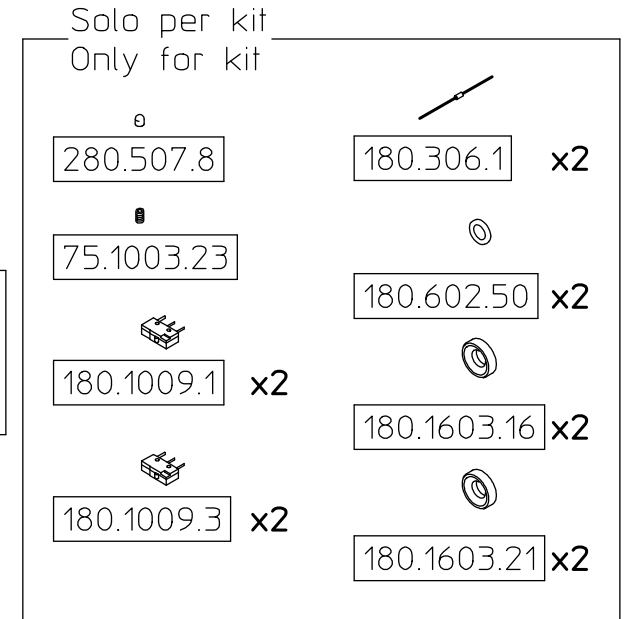
180.507.13



180.602.30

180.1702.32

180.602.48



Come si ordina/How to order
Kit ricambio-Cod. **180.302.31**
Spare parts kit-C/N.

DENOMINAZIONE: VALVOLA M180 DUE VIE G3/4 Ø12.5		N°revisione 04	Data revisione: 07/03/11
Braglia SRL I-42029 Masone (REGGIO EMILIA)-ITALY-UE	Tel. ++39 0522 340648	STE	RTE
	Fax. ++39 0522 345025		
Email: braglia@braglia.it		Dis.N°/Codice 180.1910.19	