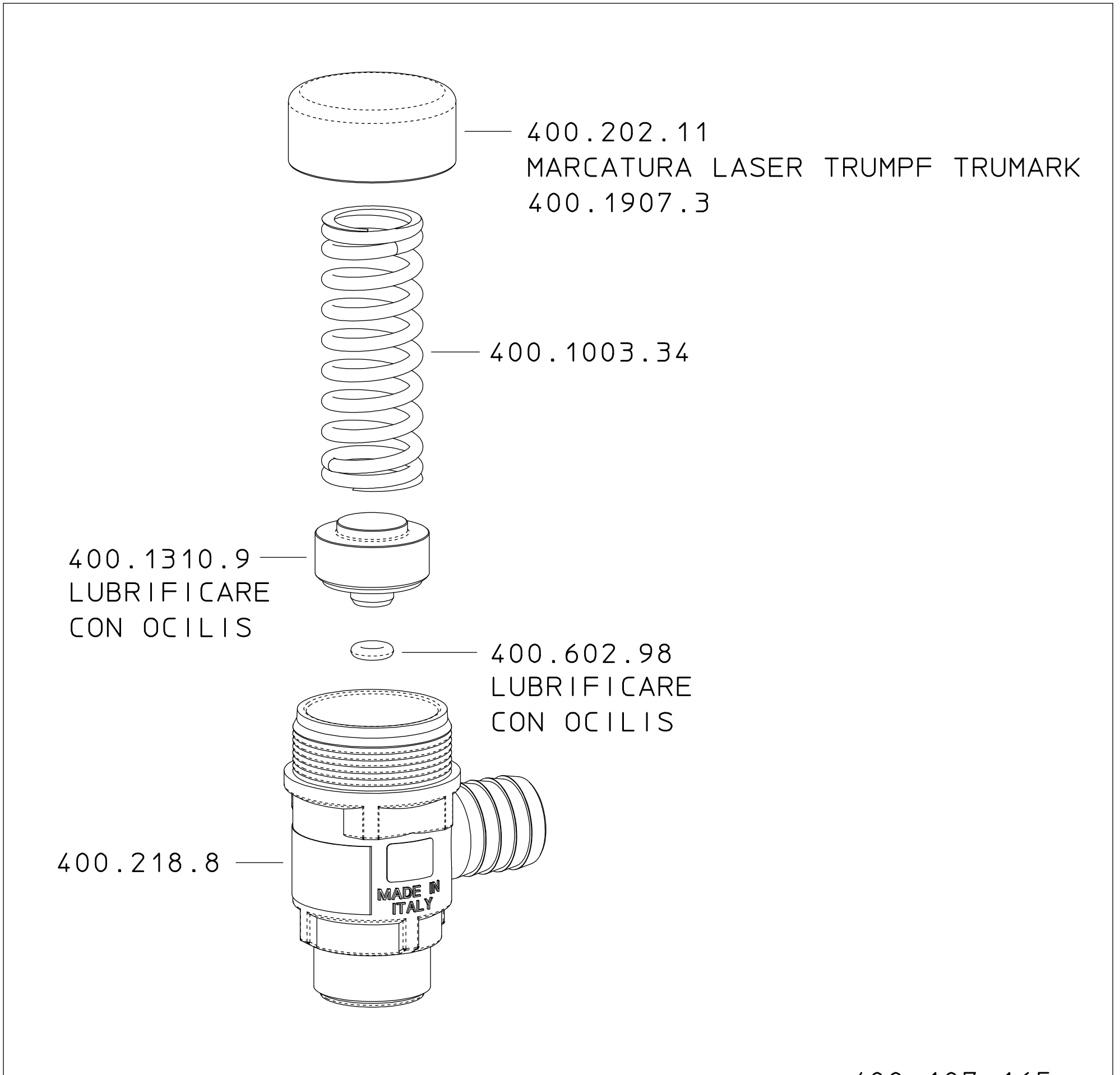
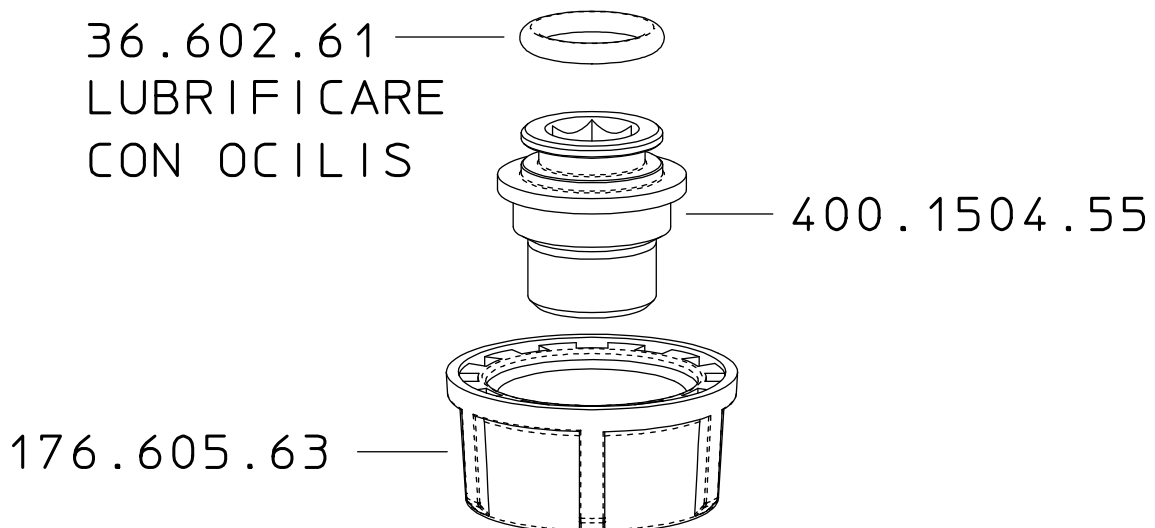


# 400.1907.3



400.107.165  
MARCATO LASER  
LASER MARKED



DESCRIZIONE: VALVOLA M400 G3/8M 30BAR

N°revisione  
05  
Data revisione  
14/12/2023

**Braglia** SRL  
I-42122 REGGIO EMILIA - ITALY - UE Email tecnico@braglia.it

Tel. +39 0522 340648  
Fax. +39 0522 345025

DISEGNATO  
M.CORRADINI

APPROVATO  
G.BRAGLIA

Dis.N°/Codice  
400.1907.3