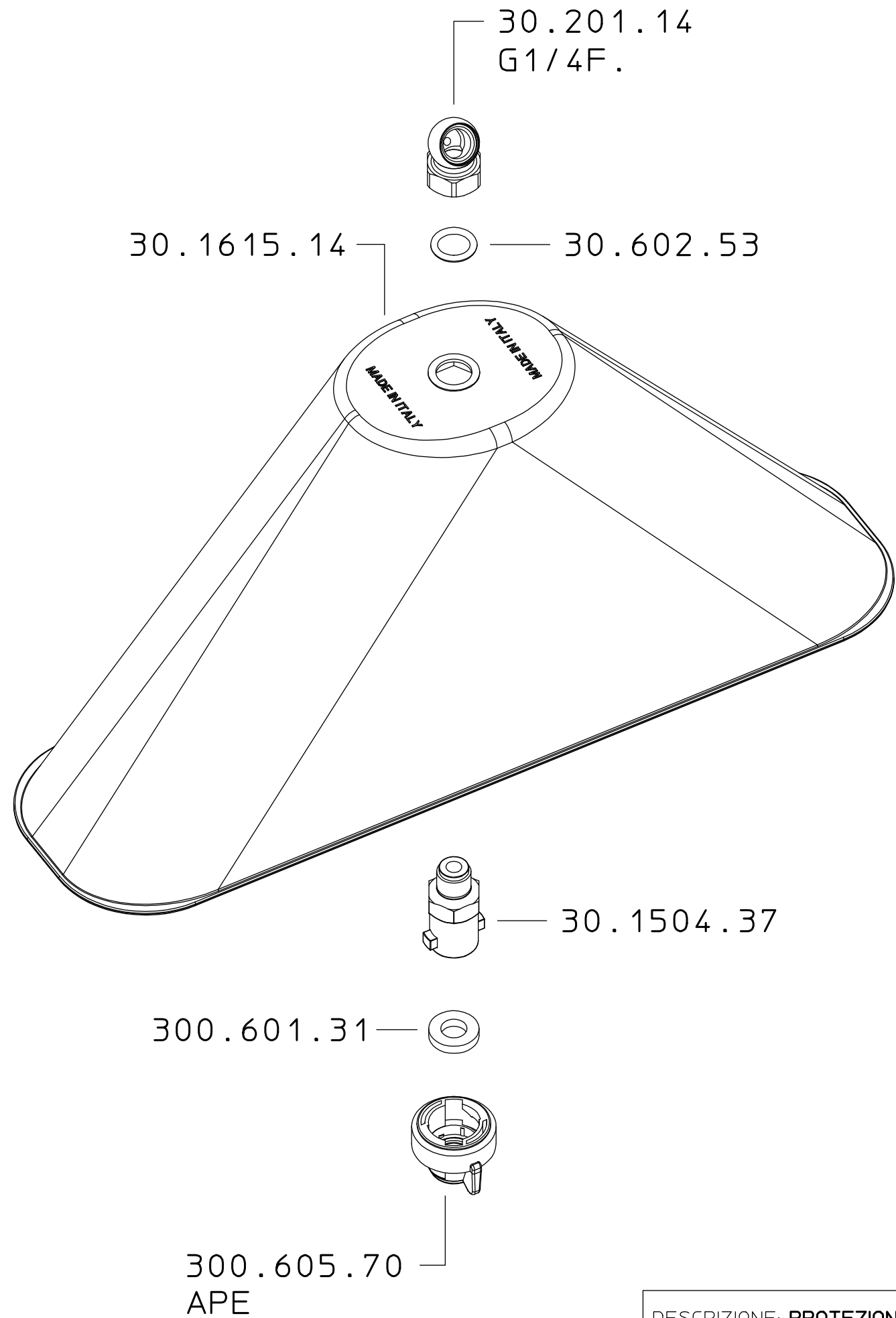


# 30.1305.12



DESCRIZIONE: PROTEZIONE DISERBO G1/4F. APE		N°revisione 03	Data revisione 11/08/2014
 <b>Braglia</b> SRL I-42122 REGGIO EMILIA - ITALY - UE Email tecnico@braglia.it	Disegnato A.BRAGLIA	Approvato G.BRAGLIA	Dis.N°/Codice <b>30.1305.12</b>
	Tel. +39 0522 340648 Fax. +39 0522 345025		