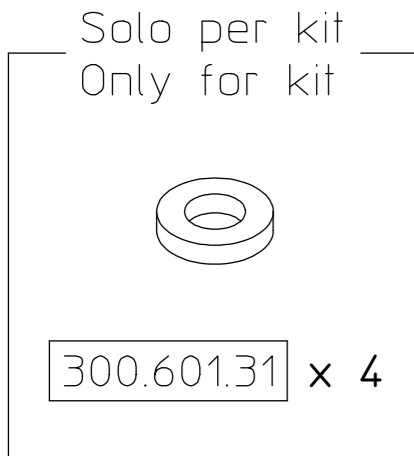
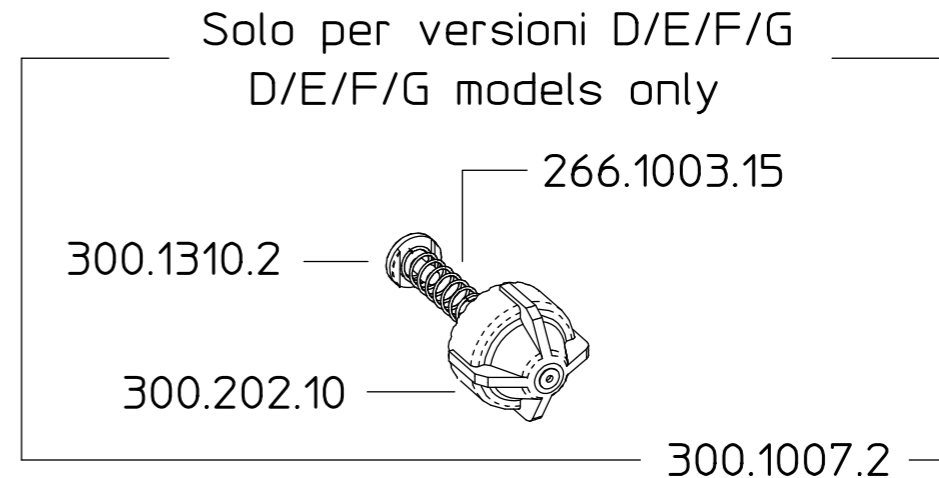
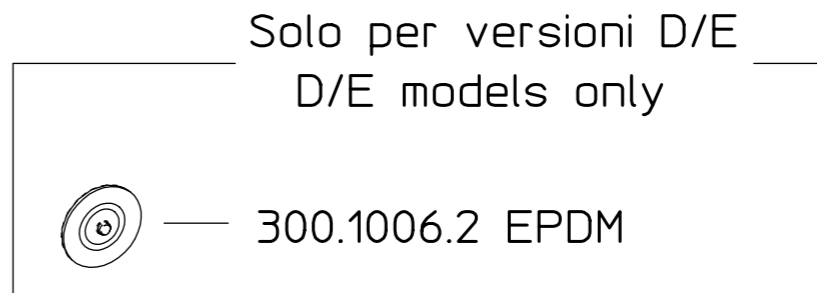
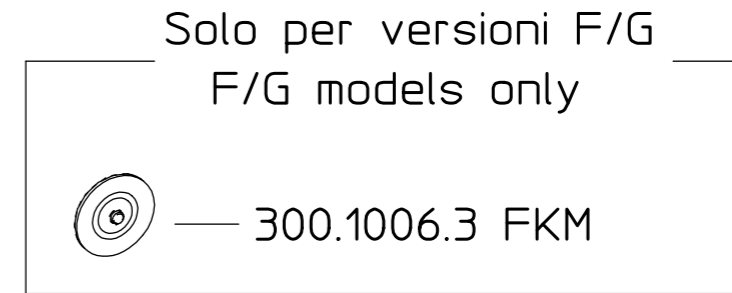


287.700.12
287.700.12 D
287.700.12 E
287.700.12 F
287.700.12 G
287.700.12 P7



COME SI ORDINA / HOW TO ORDER
 Kit ricambio
 Spare parts kit **280.302.34**

DESCRIZIONE: GETTO M287 1/2 Ø9.5 SPRAY-STOP		N°revisione 04	Data revisione 21/03/2014
Braglia SRL I-42122 REGGIO EMILIA - ITALY - UE Email tecnico@braglia.it	Tel. +39 0522 340648 Fax. +39 0522 345025	DISEGNATO G.BRAGLIA	APPROVATO G.BRAGLIA
	Dis.N°/Codice 287.700.12		