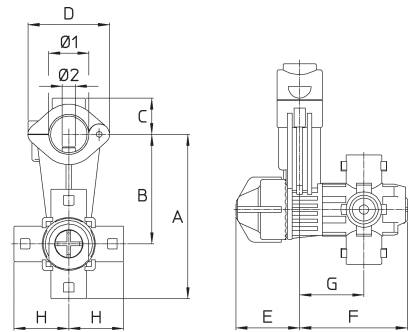




# QUADRIFIT



**Standard completo di cavallotto montato, tubetto inox, vite autofilettante inox, O Ring**  
**Cavallotto con sede per vite / dado UNI - ISO M6**

- Versioni:**
- con membrana EPDM
  - con membrana FPM
  - per tubi Ø20 e 1/2" (Ø21.3 e Ø22 mm)
  - attacco Ø7 e Ø9.5

**Ghiere ed ugelli non compresi**

Pressione di esercizio max.: 15 bar  
 Apertura antigoccia: 1bar  
 Peso: 96 g

**Materiali:** PA66 rinforzato con fibra di vetro - acciaio inox.

**Impiego:** su barre diserbanti. Montaggio rapido. Ingombri ridotti. Eccellente resistenza alla pressione ed agli urti. Quattro posizioni di lavoro con chiusure intermedie. Tubetto di accoppiamento alla barra in acciaio inox. Antigoccia tarato in produzione per ottenere uniformità di funzionamento. Disegno del modulo antigoccia e della membrana ottimizzato per resistere ai colpi d'ariete ed alle medie pressioni.

**Standard with clamp, stainless steel inlet connection and self tapping screw, O Ring**  
**Clamp with seat for ISO M6 nut / screw**

- Models:**
- with EPDM diaphragm
  - with FKM diaphragm
  - for Ø20 and 1/2" (Ø21.3 and Ø22 mm) pipes
  - Ø7 and Ø9.5 pipe connection


**Caps and spray tips not included**

Max. operating pressure.: 15 bar / 220 psi  
 Antidrip opens at 1bar / 14.5 psi  
 Weight: 96 g / 3.3 oz

**Materials:** PA66 fiberglass reinforced - stainless steel

**Use:** on crop protection booms. Easy mounting. Compact. Pressure and shock proof. Four spray outlets with shutoff between each position. Stainless steel inlet connection. Factory set antidrip valve for even operation. Shock resistant valve assembly to stand water hammers and heavy duty applications.

## COME SI ORDINA / HOW TO ORDER

CODICE code	MEMBRANA diaphragm	Ø1 mm	Ø2 mm	A mm	B mm	C mm	D mm	E mm	F mm	G mm	H mm		KIT RICAMBIO spare parts kit
280.700.7	EPDM	1/2" ( Ø21.3 )-Ø22	Ø7										
280.700.7 10	EPDM	1/2" ( Ø21.3 )-Ø22	Ø9.5										
280.700.11	FKM	1/2" ( Ø21.3 )-Ø22	Ø7										
280.700.11 10	FKM	1/2" ( Ø21.3 )-Ø22	Ø9.5										
280.700.15	EPDM	Ø20	Ø7	87	58	19	43	33	57	34	29	10	280.302.34
280.700.15 10	EPDM	Ø20	Ø9.5										
280.700.19	FKM	Ø20	Ø7										
280.700.19 10	FKM	Ø20	Ø9.5										



PAGE 78



PAGE 68



UGELLI  
TIPS

PAGE 87