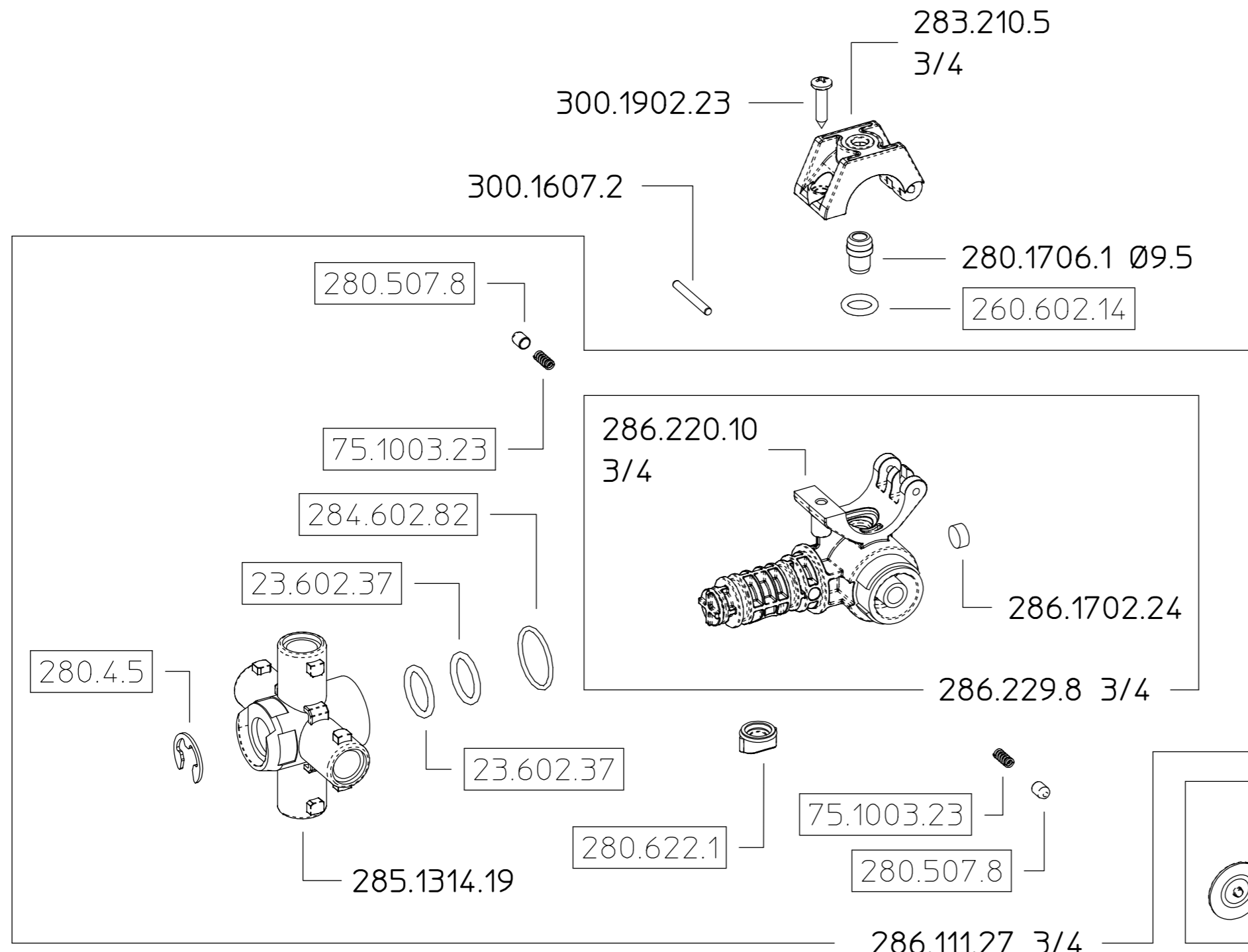



286.700.9

286.700.9 D

286.700.9 F




Solo per versione F
F model only



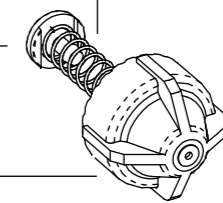
300.1006.3 FKM

Solo per versione D
D model only



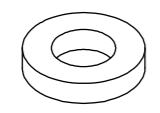
300.1006.2 EPDM

Solo per versioni D e F
D and F models only




266.1003.15 (nozzle), 300.1310.2 (screw), 300.202.10 (O-ring), 300.1007.2 (O-ring)

Solo per kit
Only for kit



300.601.31 x 4

COME SI ORDINA / HOW TO ORDER
Kit ricambio
Spare parts kit **280.302.34**

DESCRIZIONE: GETTO M286 3/4 Ø9.5 SPRAY-STOP		N°revisione 04	Data revisione 21/03/2014
 Braglia SRL I-42122 REGGIO EMILIA - ITALY - UE Email tecnico@braglia.it	Tel. +39 0522 340648 Fax. +39 0522 345025	DISEGNATO G.BRAGLIA	APPROVATO G.BRAGLIA
	Dis.N°/Codice 286.700.9		