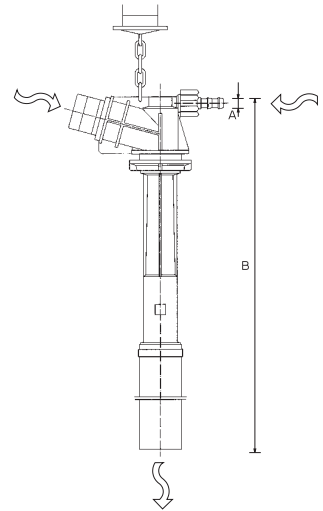




EIETTORE MANICHETTA HOSE TANK FILLER



Standard completo di innesto e giunto PG Ø10 in ottone

Pressione di esercizio max.: 20 bar

Peso: 415 g

Materiali: materiali plastici ad alta resistenza - PVC - ottone

Impiego: su gruppi irroranti e diserbanti. Eiettore anti inquinante ad alte prestazioni per il riempimento delle cisterne. La manichetta ottimizza l'impiego del tubo Venturi.

Standard with quick connection and Ø10 PG brass hose shank

Max operating pressure: 20 bar / 300 psi

Weight: 415 g / 14.5 oz

Materials: high resistance plastic materials - brass

Use: on boom and air blast sprayers. High efficiency tank filler. PVC hose helps priming, takes all advantages from the Venturi and avoids the return back of liquid acting as shut off valve.

PRESTAZIONI - ALTEZZA DI ASPIRAZIONE 2m | PERFORMANCES - 3FT HEAD

| INNESTO mm connection mm | COLORE UGELLO nozzle color | PRESSIONE bar pressure psi | PORTATA UGELLO l/min nozzle flow rate USGal/min | PORTATA NETTA l/min net flow rate USGal/min |
|-----------------------------|-------------------------------|-------------------------------|--|--|
| Ø 30 | NERO black | 6 (87) | 25 (6.6) | 62 (16.3) |
| | | 10 (145) | 32 (8.5) | 82 (21.6) |
| | | 15 (217) | 46 (12.1) | 118 (31.2) |
| | | 20 (290) | 52 (13.7) | 135 (35.6) |
| Ø 40 | NERO black | 10 (145) | 32 (8.5) | 80 (21.1) |
| | | 15 (217) | 46 (12.1) | 111 (29.3) |
| | | 20 (290) | 52 (13.7) | 139 (36.7) |
| | | 30 (435) | 68 (17.9) | 158 (41.7) |
| Ø 30 | ROSSO red | 6 (87) | 31 (8.2) | 85 (22.4) |
| | | 10 (145) | 39 (10.3) | 127 (33.5) |
| | | 15 (217) | 53 (14.0) | 165 (43.6) |
| | | 20 (290) | 67 (17.7) | 188 (49.7) |
| Ø 40 | ROSSO red | 10 (145) | 35 (9.2) | 136 (35.9) |
| | | 15 (217) | 53 (14.0) | 172 (45.4) |
| | | 20 (290) | 67 (17.7) | 197 (52.0) |
| | | 30 (435) | 88 (23.2) | 215 (56.8) |

COME SI ORDINA / HOW TO ORDER

| CODICE code | INNESTO mm hose connection mm | INNESTO mm hose connection mm | A | B |  |
|----------------|----------------------------------|----------------------------------|----|-----|---|
| 164.401.13 | Ø 30 | nero - black | 10 | 650 | 5 |
| 164.401.13 RO | Ø 30 | rosso - red | | | |
| 164.401.14 | Ø 40 | rosso - red | | | |
| 164.401.14 NE | Ø 40 | nero - black | | | |