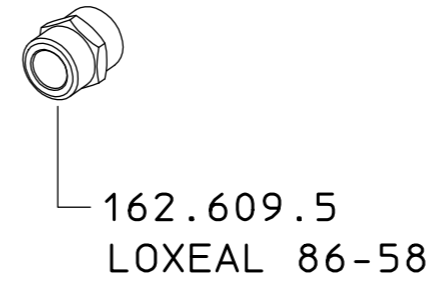
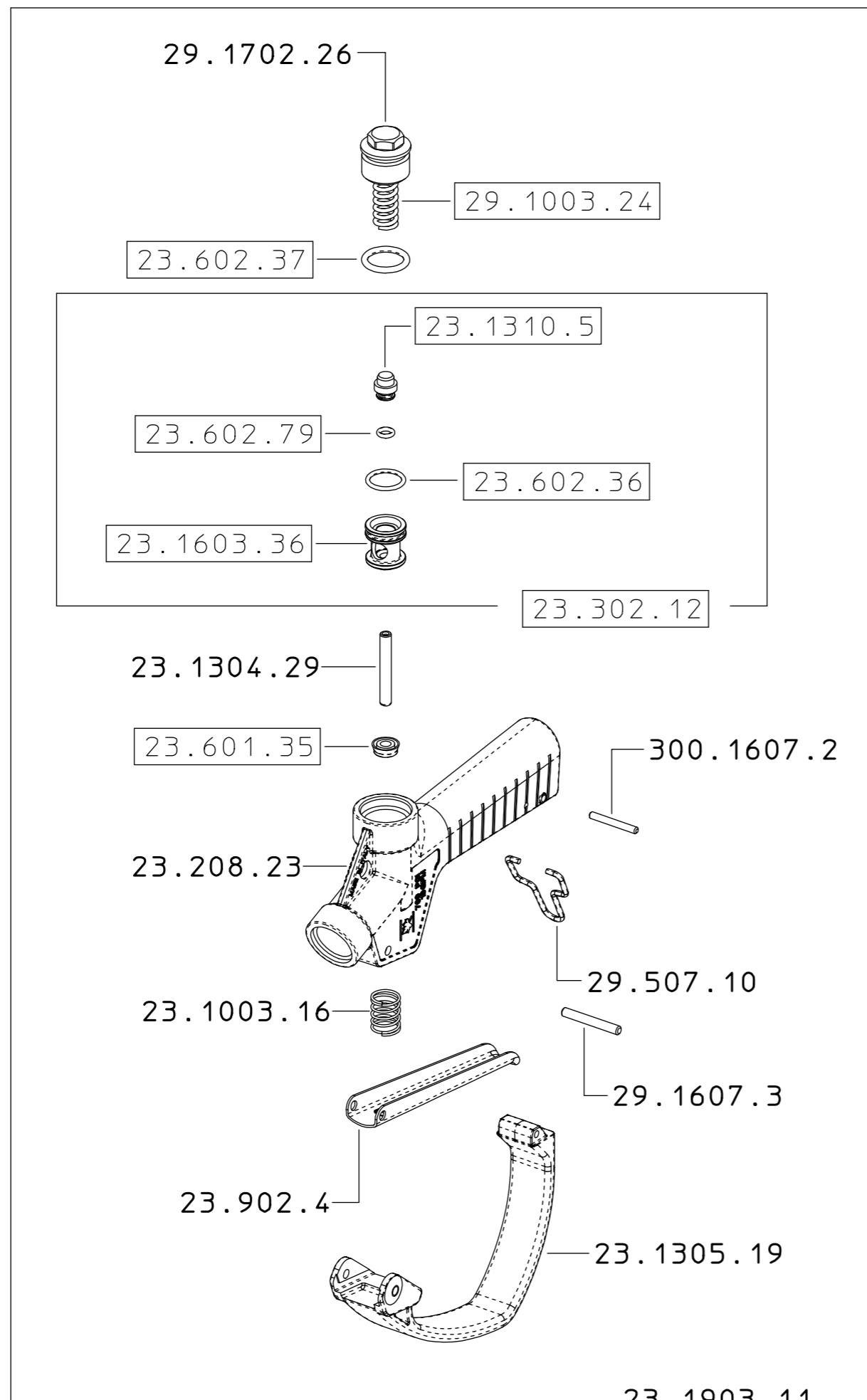


23.208.84



COME SI ORDINA/HOW TO ORDER
Solo kit tenuta
Seal kit only **23.302.12**

COME SI ORDINA/HOW TO ORDER
Kit ricambio completo
Complete spare parts kit **23.302.26**

DESCRIZIONE: VALVOLA LEVA G1/2M.		N°revisione 06	Data revisione 13/04/2022
Braglia SRL I-42122 REGGIO EMILIA - ITALY - UE Email tecnico@braglia.it	Tel. +39 0522 340648 Fax. +39 0522 345025	DISEGNATO G.BRAGLIA	APPROVATO G.BRAGLIA
		Dis.N°/Codice 23.208.84	