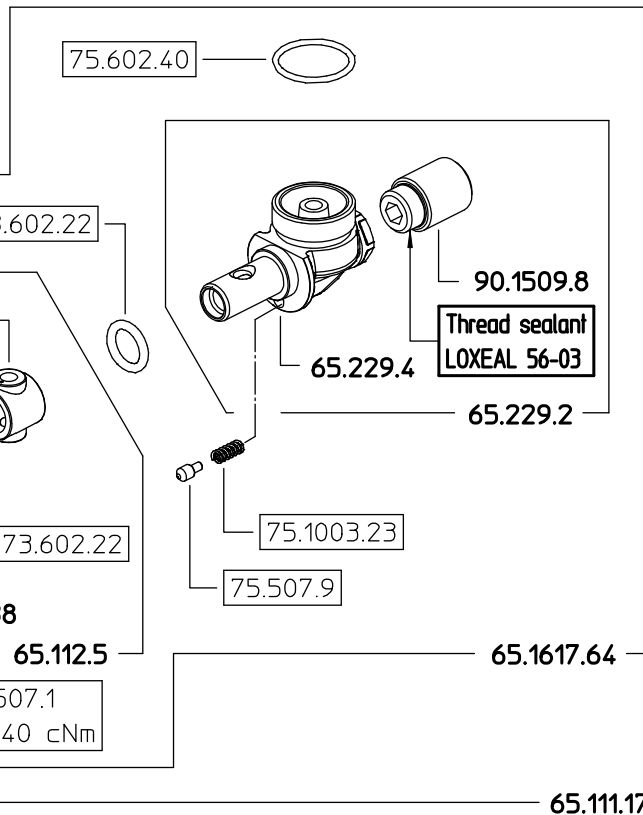
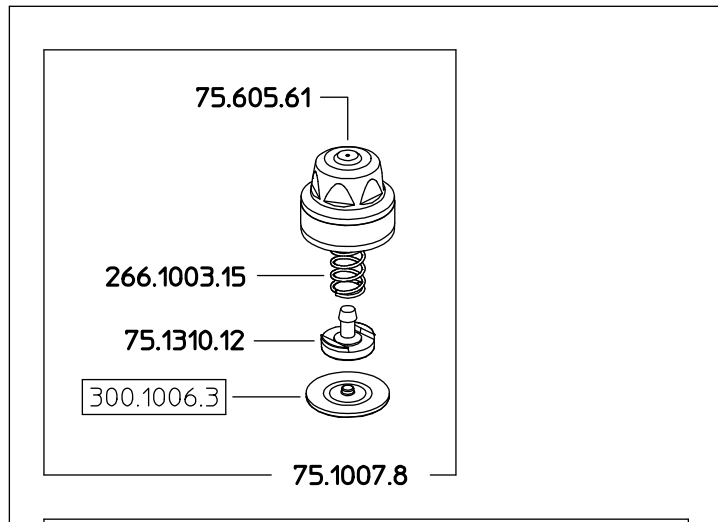
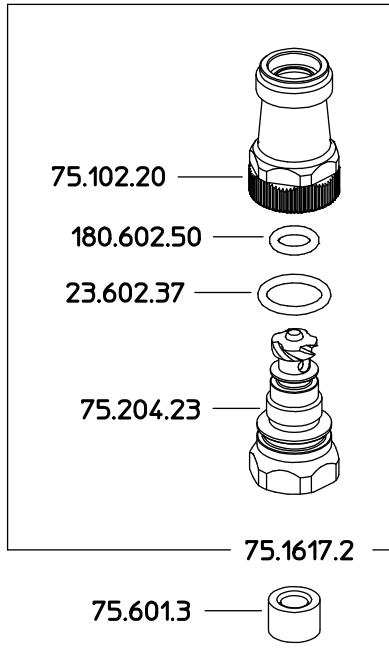
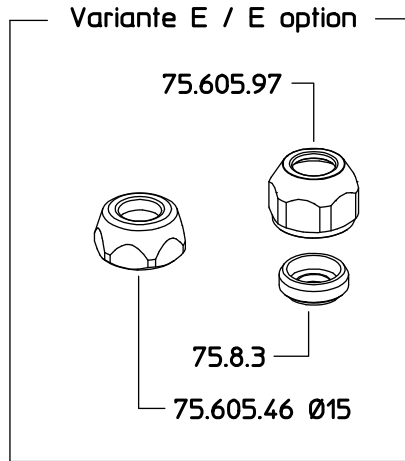
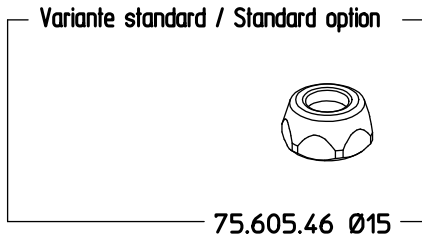
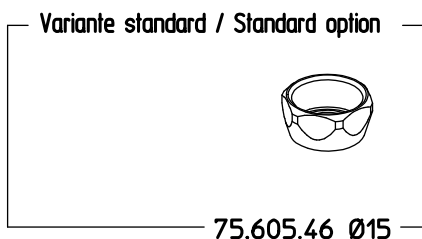


62.627.12

62.627.12 E



- Solo per kit
For kit only
- 23.602.34 X2
 - 68.602.10
 - 73.602.22 X3
 - 260.602.14 X2



COME SI ORDINA/HOW TO ORDER
Kit ricambio
Spare parts kit

75.302.28

DESCRIZIONE: GETTO M62 G3/8M. G1/8F. Ø15		N°revisione 01	Data revisione 26/01/2012
Braglia SRL I-42122 REGGIO EMILIA - ITALY - UE Email tecnico@braglia.it	Tel. +39 0522 340648 Fax. +39 0522 345025	DISEGNATO G.BRAGLIA	APPROVATO G.BRAGLIA
	Dis.N°/Codice 62.627.12		