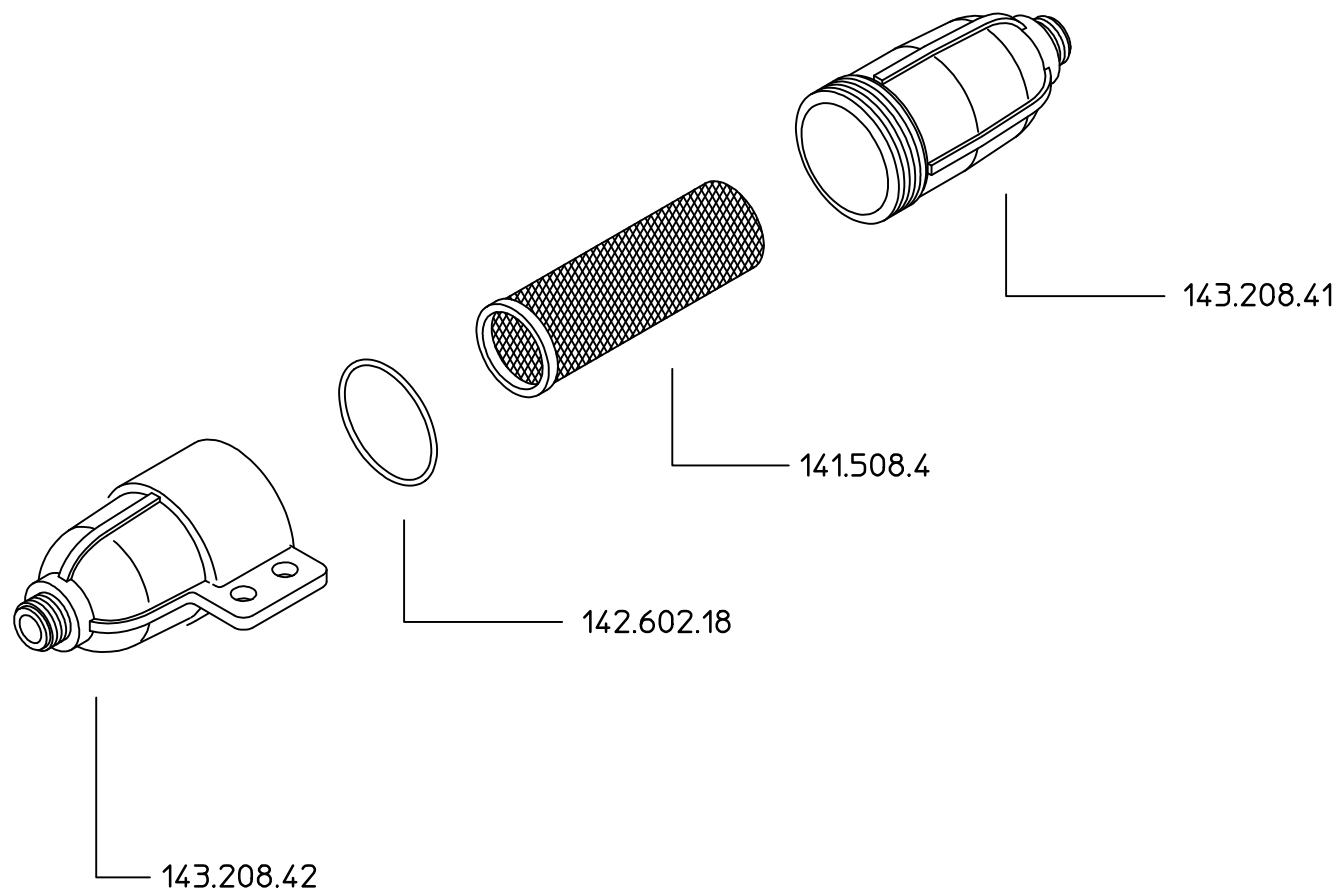



143. 504.2



DENOMINAZIONE: Filtro mandata M143 rilsan		N°revisione 01		Data revisione: 14/10/05	
 Braglia SRL	Tel. ++39 0522 340648	STE	RTE	Dis.N°/Codice	
	Fax. ++39 0522 345025			143.504.2	
I-42029 Masone (REGGIO EMILIA)-ITALY-UE Email: braglia@braglia.it					