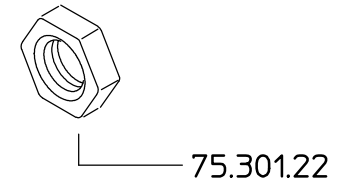
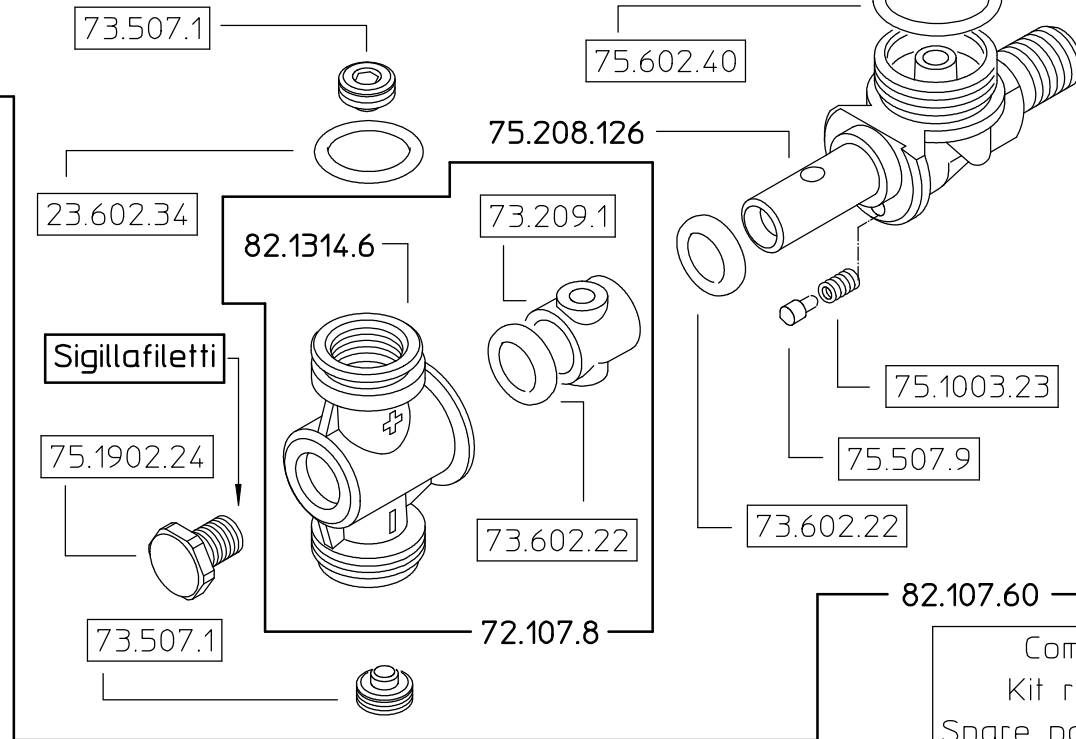
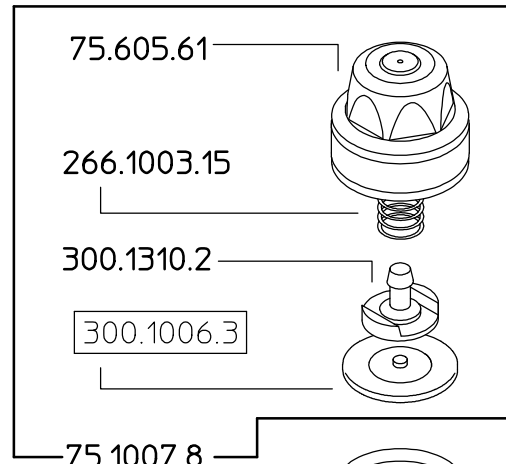
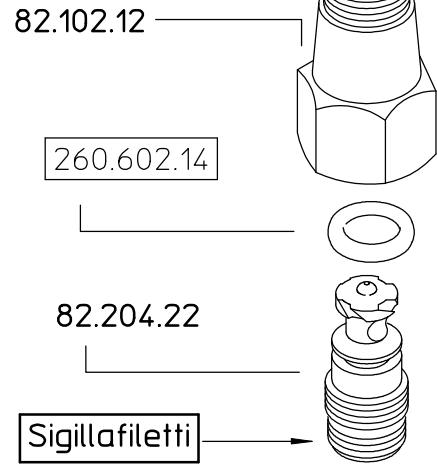
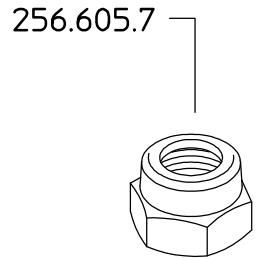


82.617.18 SU



Solo per kit
Only for kit



23.602.34

68.602.10

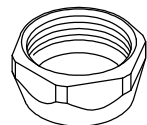
73.602.22

73.602.22

260.602.14

Come si ordina/How to order
Kit ricambio-Cod. **75.302.28**
Spare parts kit-C/N. **75.302.28**

75.605.46



DENOMINAZIONE: Getto M82 G1/4 M. senza ugello			N°revisione 00	Data revisione: 30/01/06
Braglia SRL I-42029 Masone (REGGIO EMILIA)-ITALY-UE. Email: braglia@braglia.it	Tel. ++39 0522 340648	STE	RTE	Dis.N°/Codice 82.617.18 SU
	Fax. ++39 0522 345025			