

SOLO VERSIONE A
A MODEL ONLY



200.232.12

SOLO VERSIONE STANDARD
STANDARD MODEL ONLY



200.232.9

200.301.33

166.602.78



200.109.2

7.602.13



200.620.24

200.620.16

200.620.14

205.1003.6



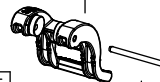
205.1605.16



700.602.55

205.223.4
ARANCIO

205.902.13
ARANCIO



205.1607.4

205.507.7
ARANCIO

205.602.86

83.1003.5

705.602.42

705.602.42

205.507.6

205.602.85

200.1006.6

205.1310.3

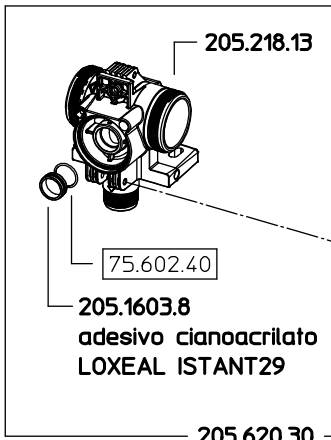
205.620.31

180.1902.25

300.1902.23

166.602.64

23.1003.16



205.218.13

205.4.1

75.602.40

205.1603.8
adesivo cianoacrilato
LOXEAL INSTANT29

205.602.86

205.1607.4

205.620.30

166.602.64

205.6.4
ARANCIO

205.215.9

205.620.29

200.402.9

200.402.10

Percorso file 3D: U:/Archivio/braglia/esplasi/200.1915.5.pkg			
DENOMINAZIONE: Valvola M205		N°revisione 02	Data revisione: 03/03/10
Braglia SRL I-42029 Masone (REGGIO EMILIA)-ITALY-UE Email: braglia@braglia.it	Tel. ++39 0522 340648	STE	RTE
	Fax. ++39 0522 345025	Dis.N°/Codice 205.1915.5	