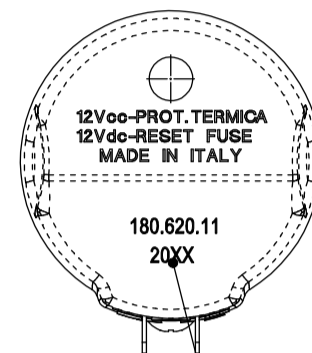
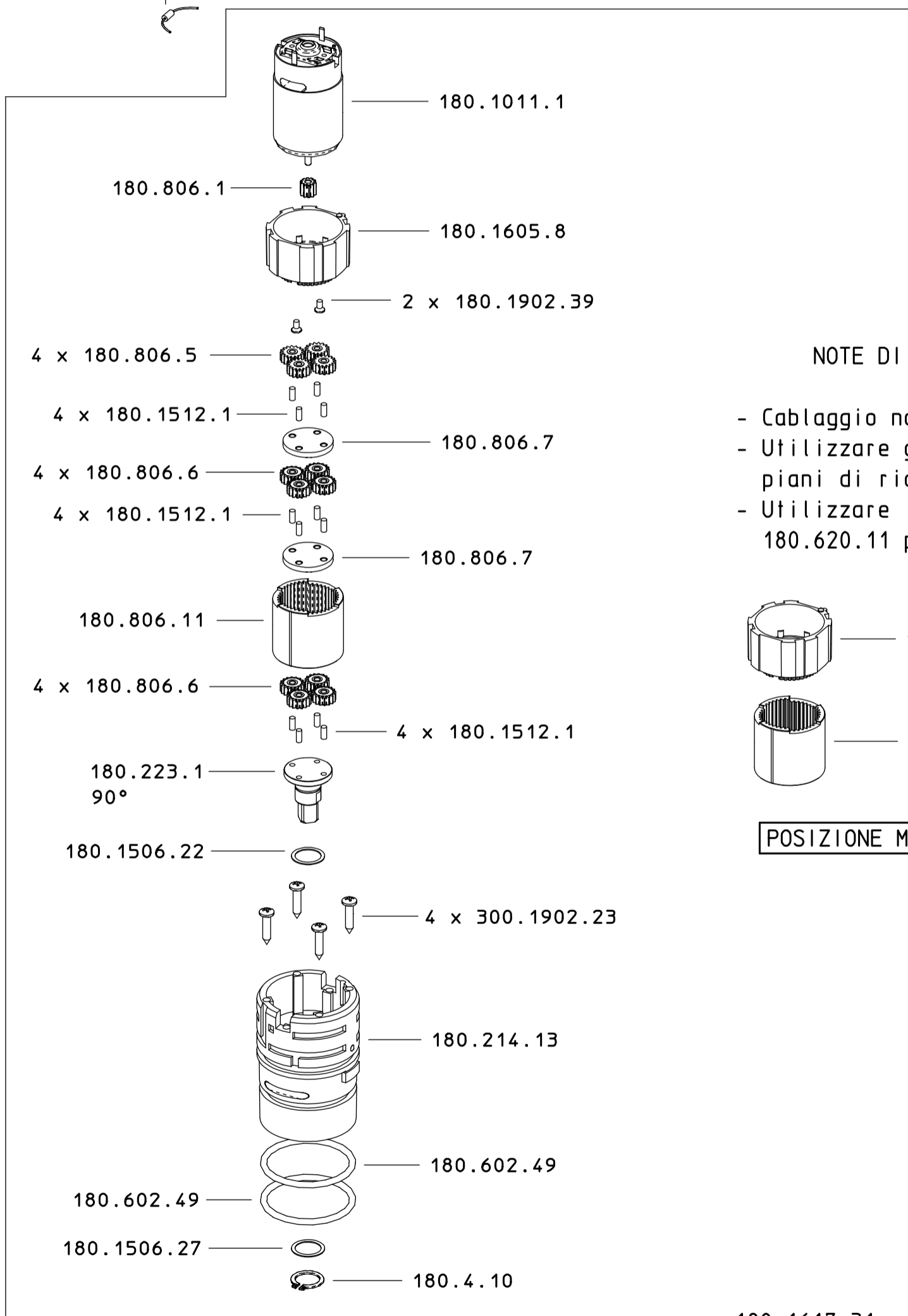
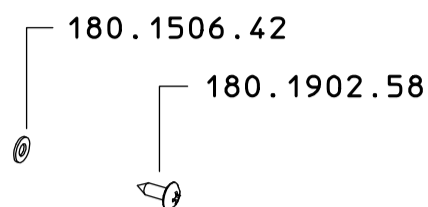
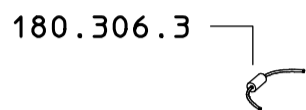
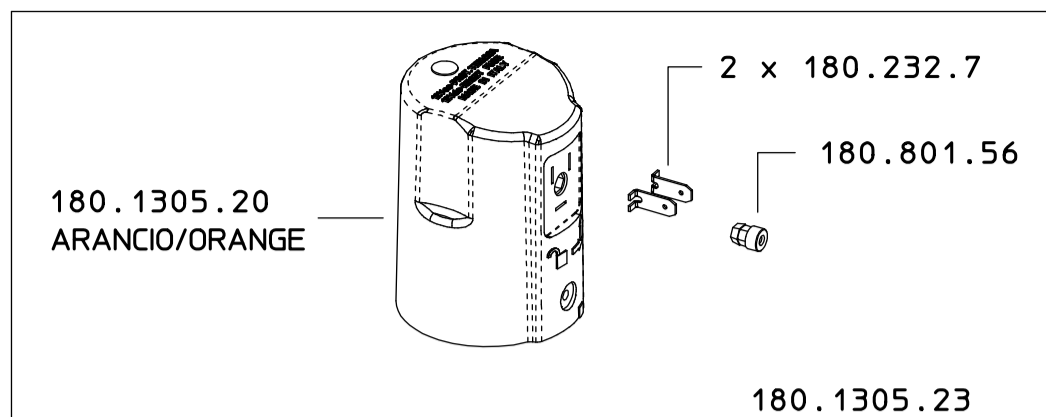


180.620.11

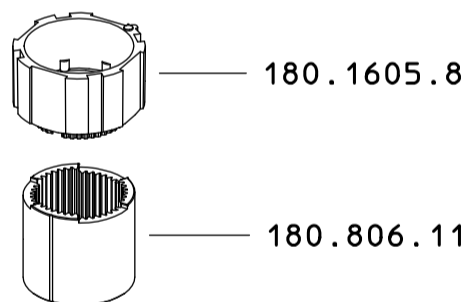
MONTAGGIO VITE 180.1902.58 E RONDELLA 180.1506.42
ESEGUIRE LAVORAZIONE SUL GRUPPO MOTORIDUTTORE MONTATO
DISEGNO 180.620.11



MARCATURA LASER
Scala 1:1

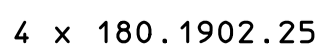
NOTE DI MONTAGGIO

- Cablaggio non rappresentato
- Utilizzare grasso LBT2 nei piani di riduzione
- Utilizzare il disegno 180.620.11 per il cablaggio



POSIZIONE MONTAGGIO CORONE

180.1617.31
22/90°



DESCRIZIONE: GRUPPO MOTORIDUTTORE EP35 22/90° ARANCIO		N°revisione 04	Data revisione 26/02/2013
 Braglia SRL I-42122 REGGIO EMILIA - ITALY - UE Email tecnico@braglia.it	Tel. +39 0522 340648 Fax. +39 0522 345025	DISEGNATO M.CORRADINI	APPROVATO G.BRAGLIA
	Dis.N°/Codice 180.620.11		