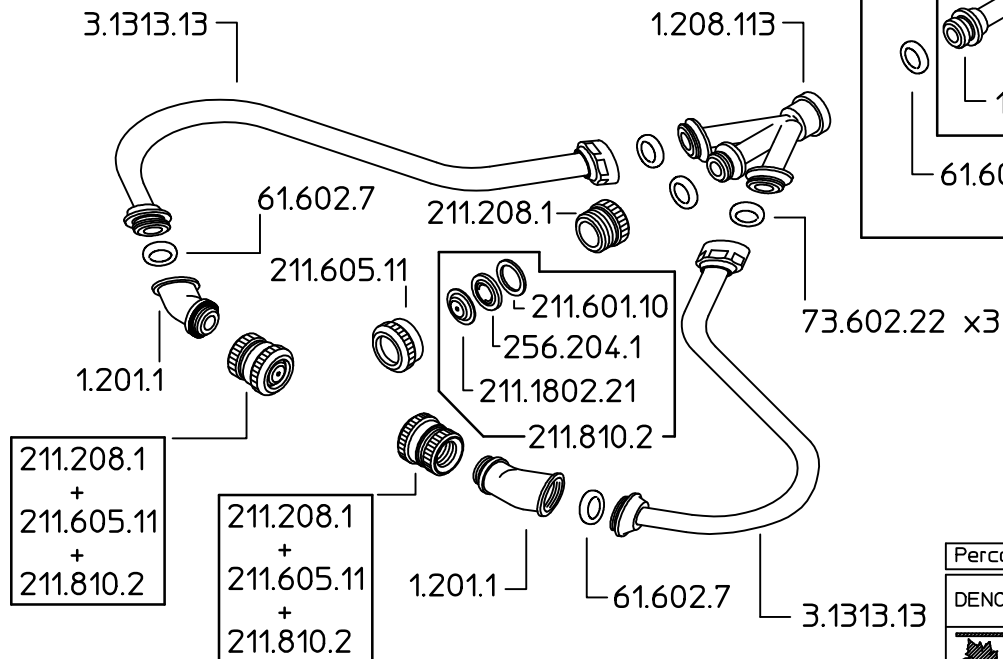
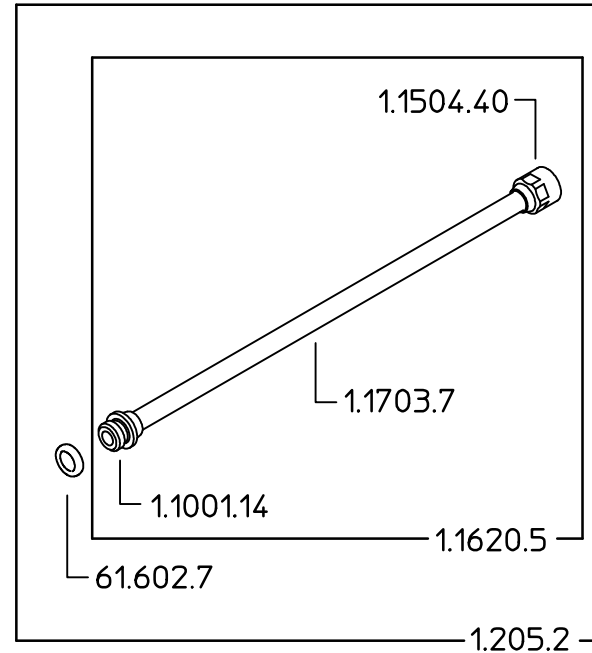
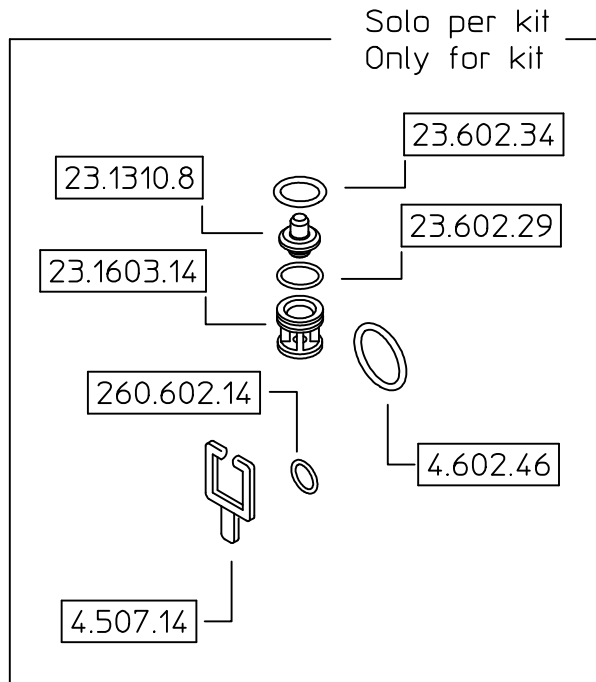
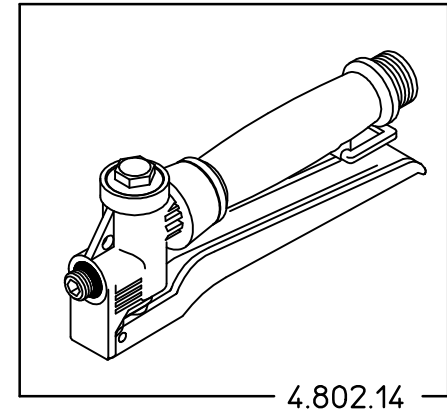


3.901.8



Come si ordina/How to order
Kit ricambio-Cod. **4.302.2**
Spare parts kit-C/N.

Percorso file 3D:			
DENOMINAZIONE: Lancia Scarabeo		N°revisione 02	Data revisione: 12/03/05
Braglia SRL	Tel. ++39 0522 340648 Fax. ++39 0522 345025	STE	RTE
I-42029 Masone (REGGIO EMILIA)-ITALY-UE Email braglia@braglia.it		Dis.N°/Codice 3.901.8	