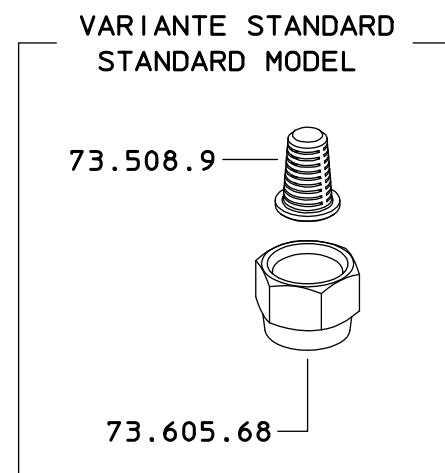
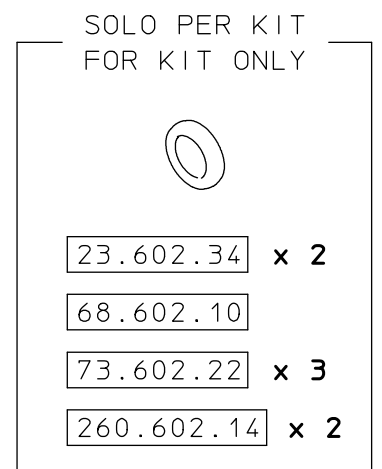
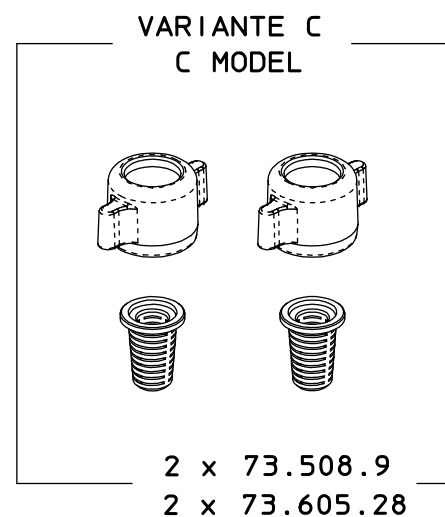
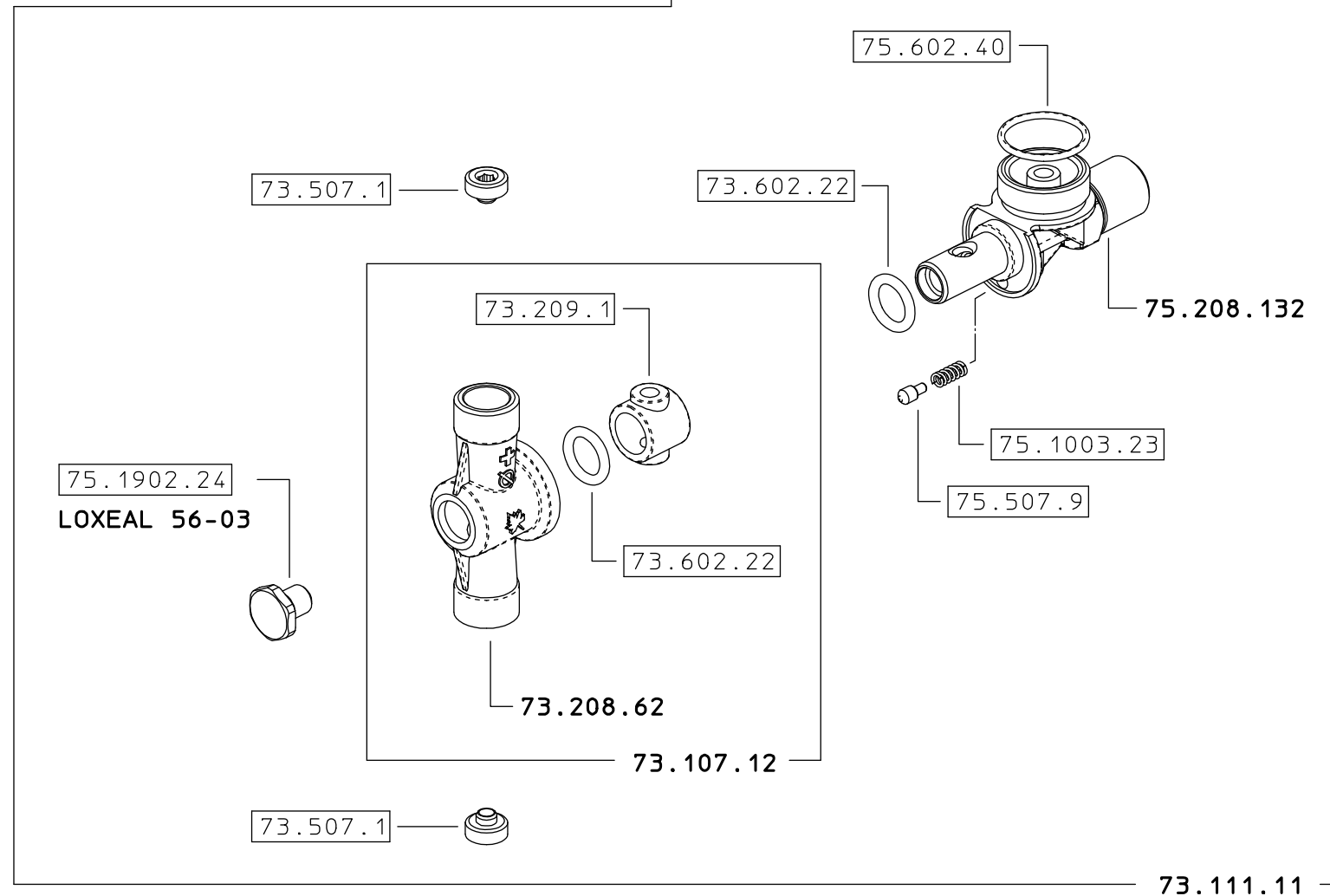
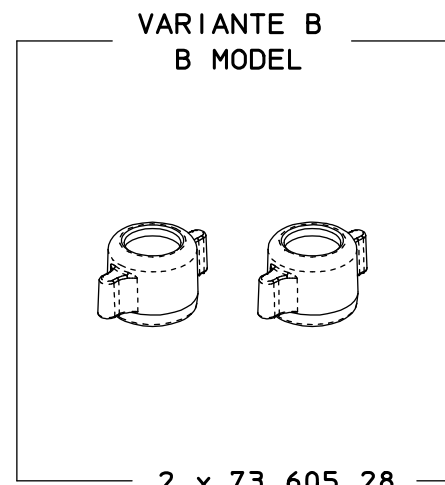
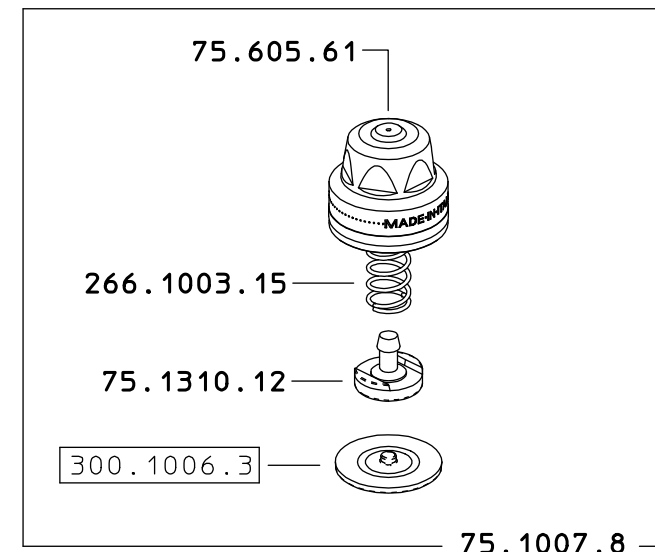
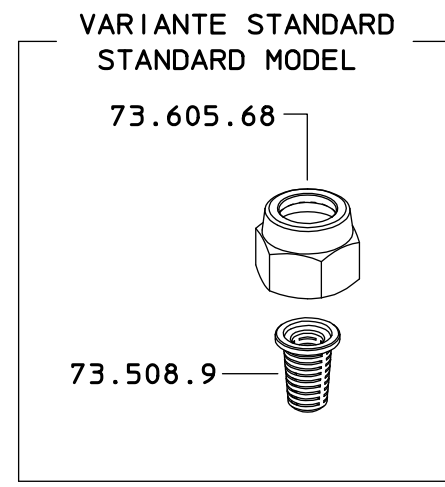
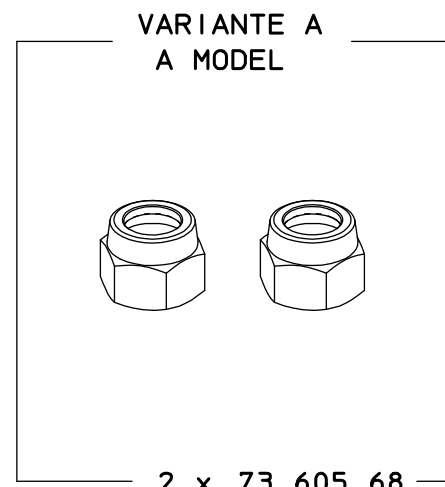


73.617.65
73.617.65 A
73.617.65 B
73.617.65 C



COME SI ORDINA / HOW TO ORDER
 Kit ricambio
 Spare parts kit **75.302.28**

DESCRIZIONE: GETTO M73 ANT. 11/16UN G3/8M. STD	N°revisione 06	Data revisione 31/03/2020
Braglia SRL Tel. +39 0522 340648 Fax. +39 0522 345025 I-42122 REGGIO EMILIA - ITALY - UE Email: tecnico@braglia.it	DISEGNATO A.BRAGLIA	APPROVATO G.BRAGLIA
Dis.N°/Codice 73.617.65		