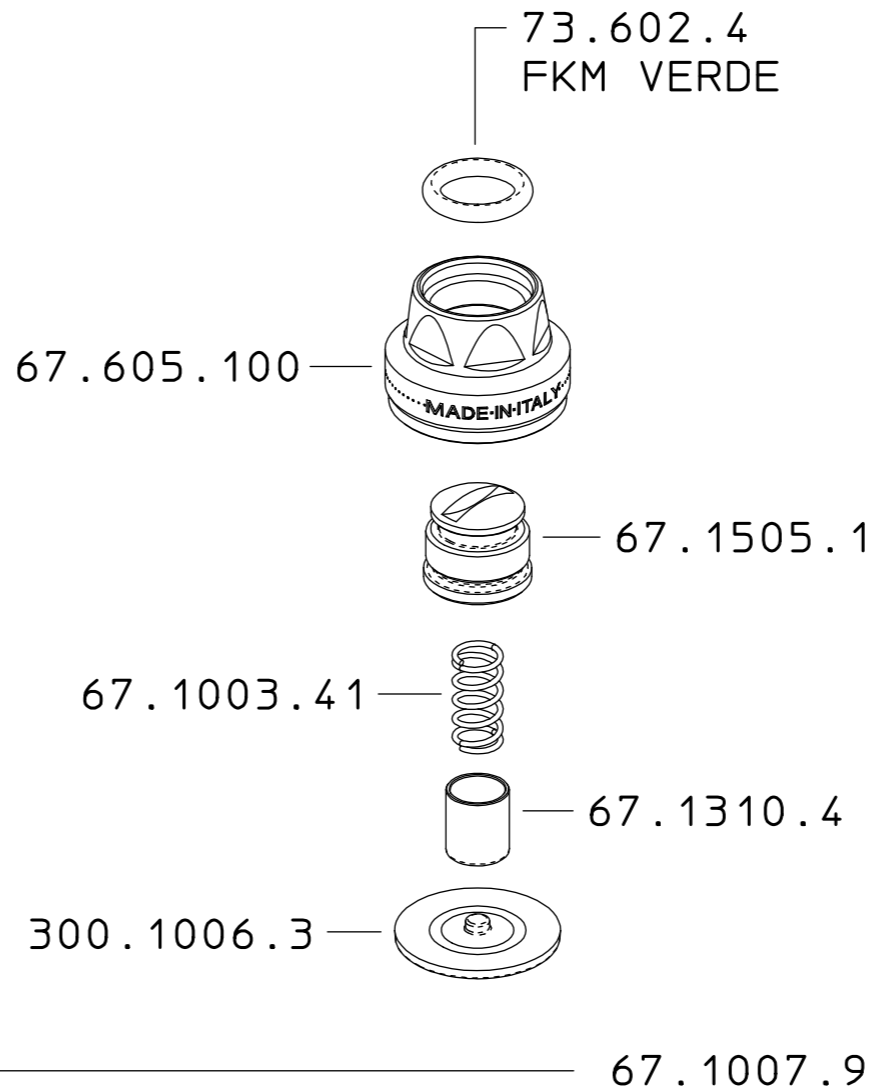
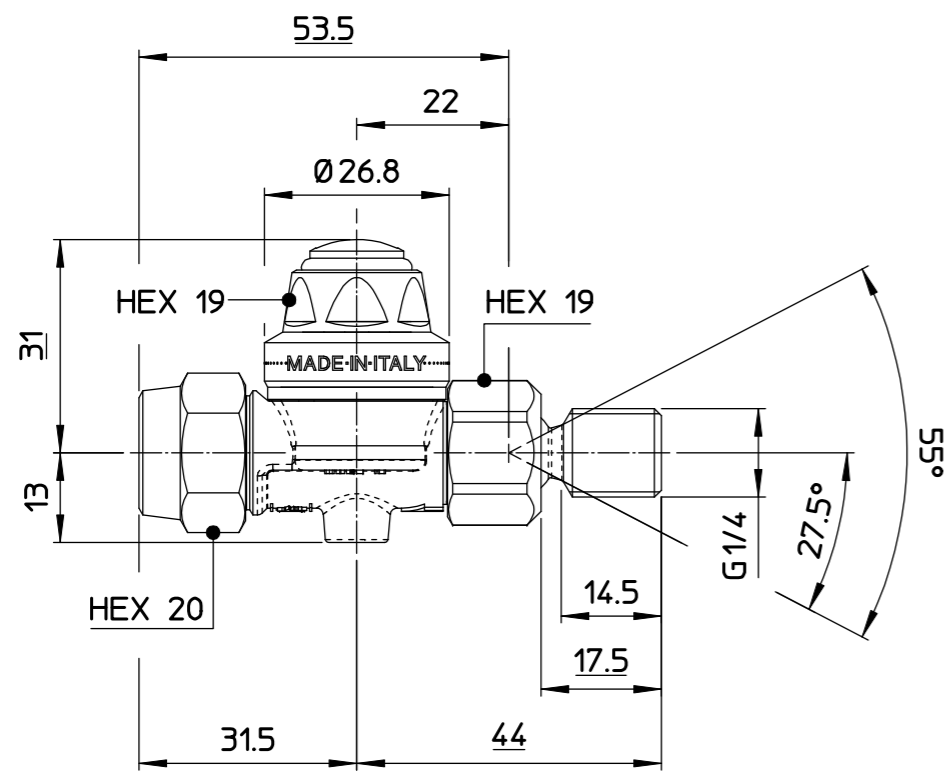
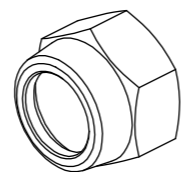
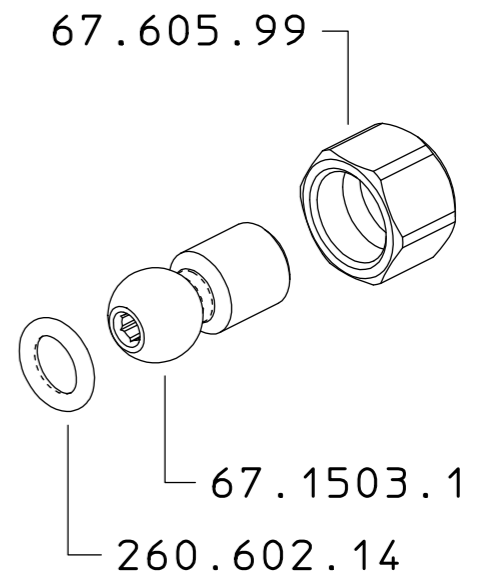
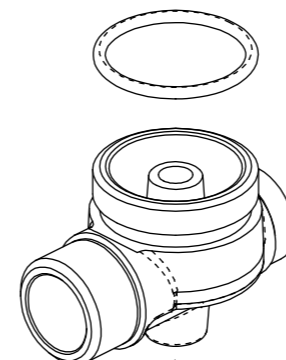


# 67.617.67



75.602.40



256.605.7

DESCRIZIONE: **GETTO M67**

N°revisione **02** Data revisione **30/04/2014**

**Braglia** SRL Tel. +39 0522 340648  
I-42122 REGGIO EMILIA - ITALY - UE Fax. +39 0522 345025  
Email tecnico@braglia.it

DISEGNATO **A.BRAGLIA** APPROVATO **G.BRAGLIA**

Dis.N°/Codice **67.617.67**