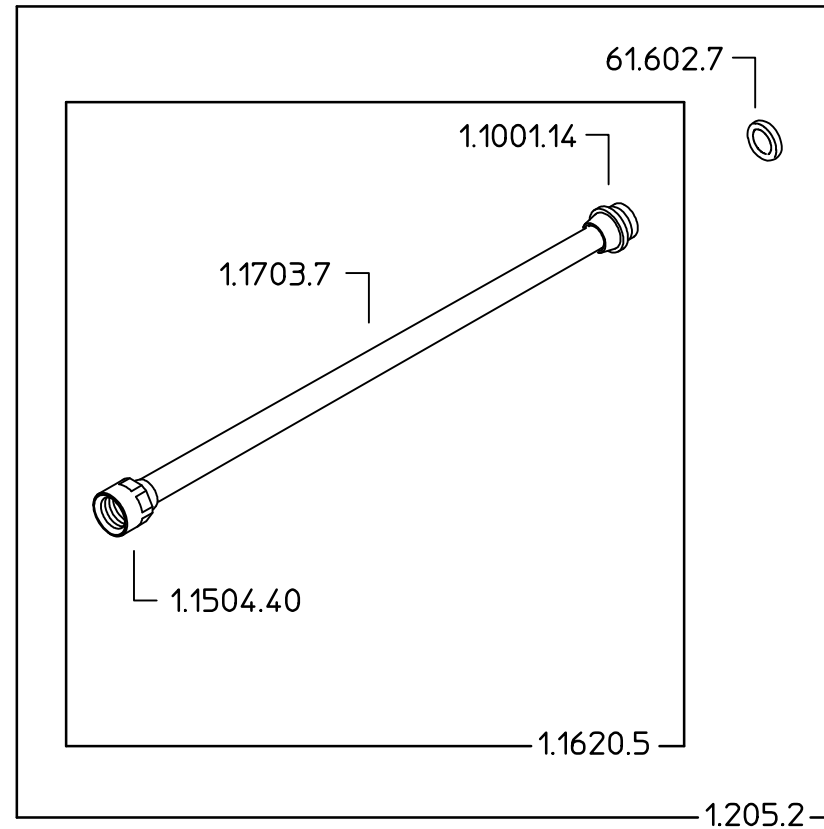
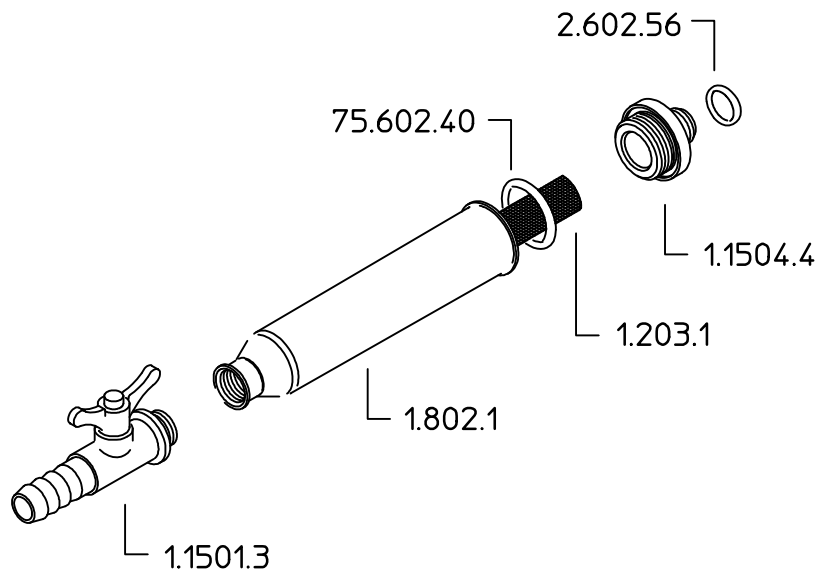



1.901.1



DENOMINAZIONE: Lancia con filtro			N°revisione 01	Data revisione: 08/04/03
 Braglia SRL I-42029 Masone (REGGIO EMILIA)-ITALY-UE	Tel. ++39 0522 340648	STE	RTE	Dis.N°/Codice 1.901.1
	Fax. ++39 0522 345025	Email braglia@braglia.it		