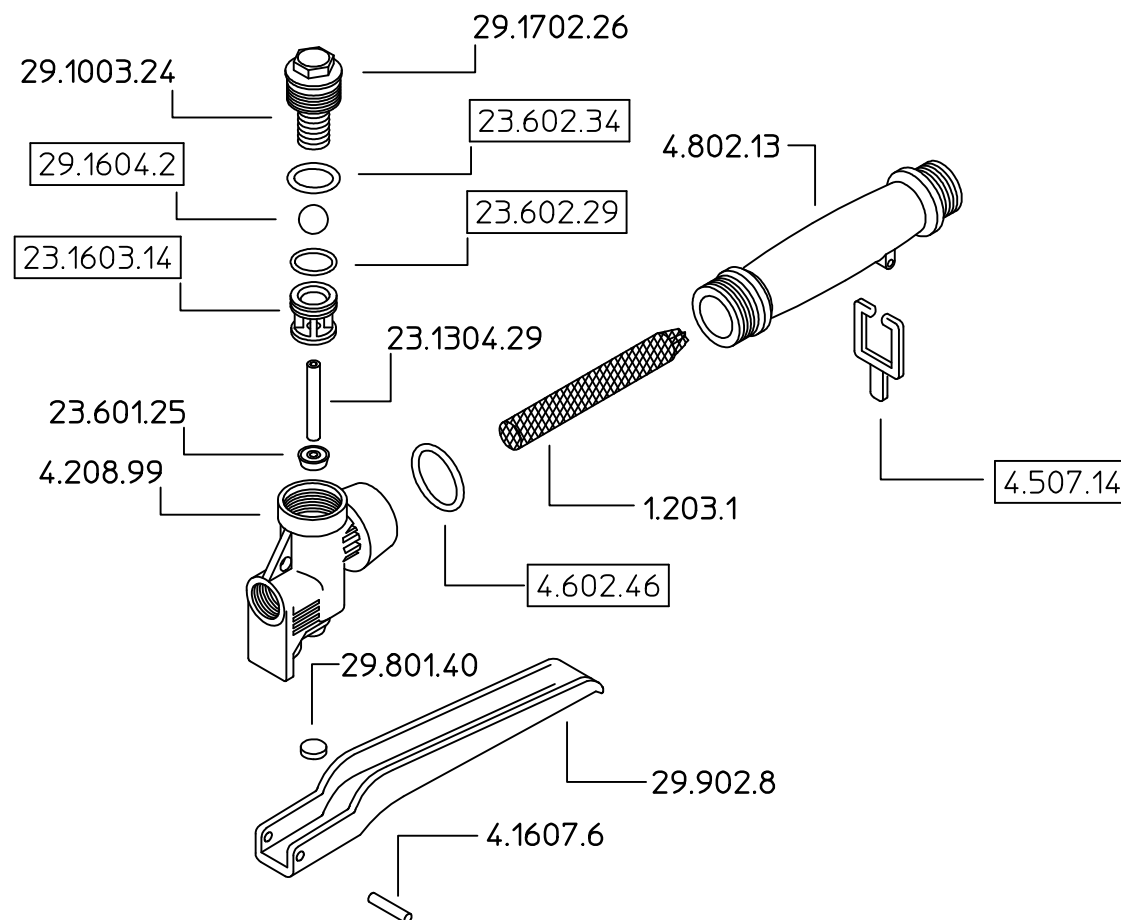


# 4.802.15



Come si ordina/How to order  
 Kit ricambio-Cod. **4.302.2**  
 Spare parts kit-C/N.

Percorso file 3D:			
DENOMINAZIONE: Impugnatura M4 G1/4 F.			N°revisione 03
			Data revisione: 11/10/05
	Tel. ++39 0522 340648	STE	RTE
	Fax. ++39 0522 345025		
I-42029 Masone (REGGIO EMILIA)-ITALY-UE Email braglia@braglia.it			Dis.N°/Codice 4.802.15