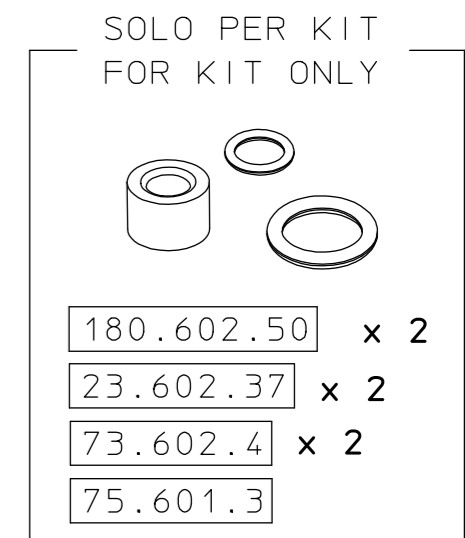
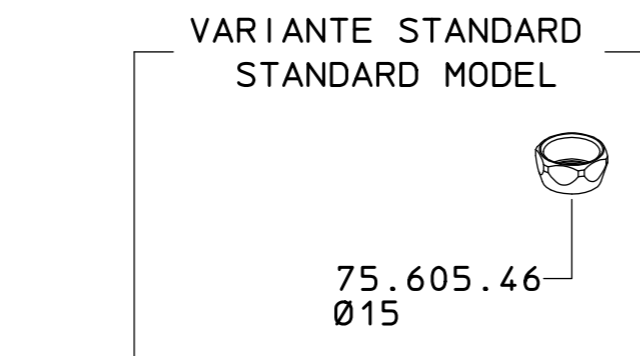
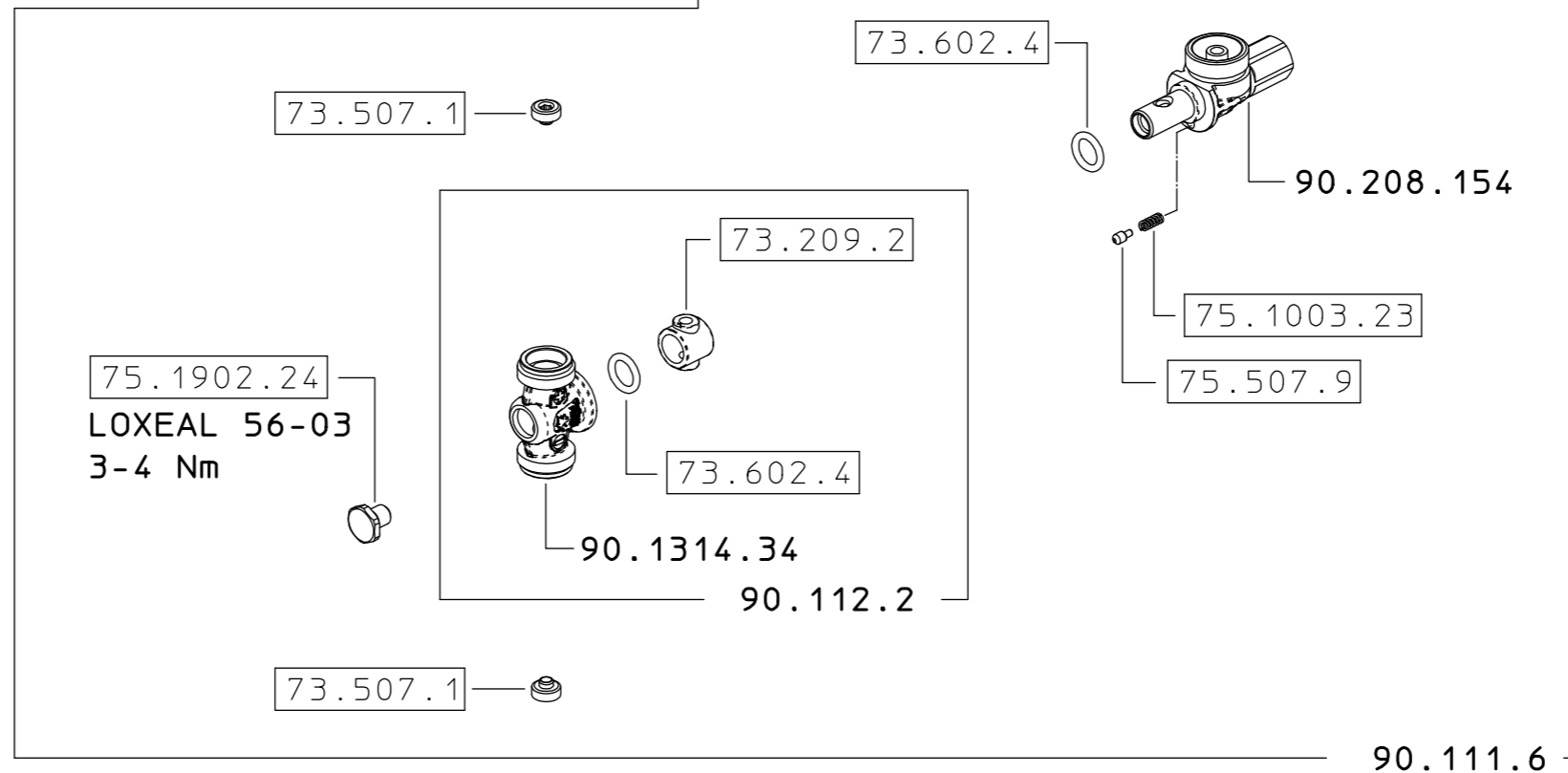
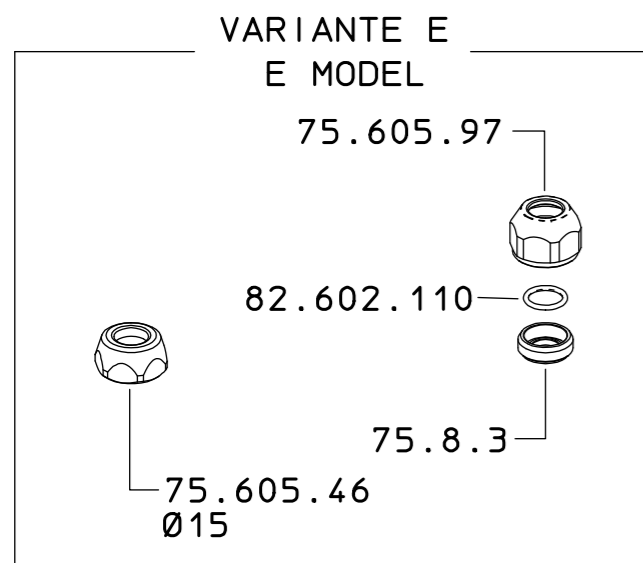
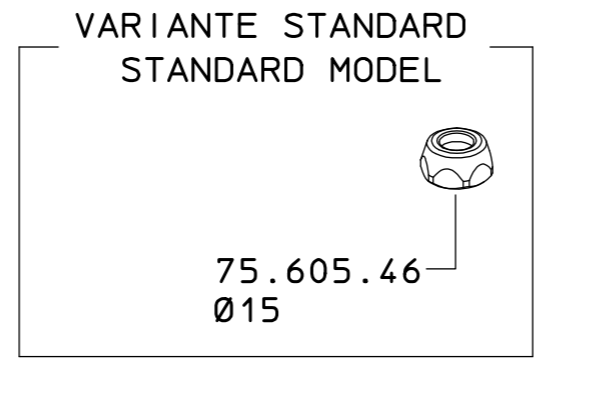
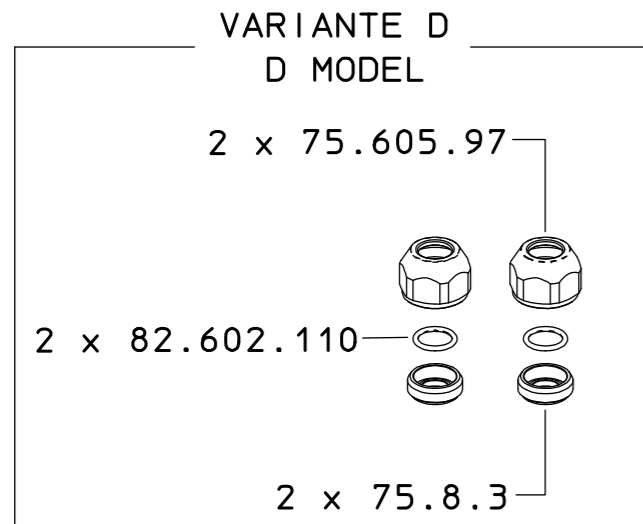


90.617.58
90.617.58 D
90.617.58 E



COME SI ORDINA/HOW TO ORDER
 Kit ricambio
 Spare parts kit **90.302.59**

DESCRIZIONE: GETTO M90 G1/4F. Ø15		N°revisione 05	Data revisione 27/05/2019
	Tel. +39 0522 340648	DISEGNATO M.CORRADINI	APPROVATO G.BRAGLIA
	Fax. +39 0522 345025	Dis.N°/Codice 90.617.58	
I-42122 REGGIO EMILIA - ITALY - UE Email tecnico@braglia.it			