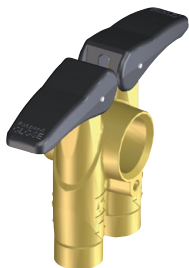




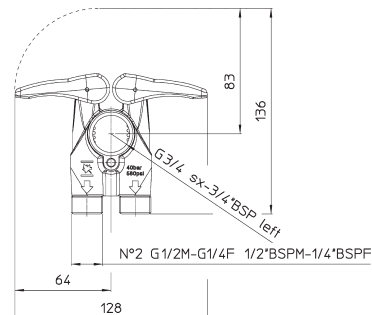
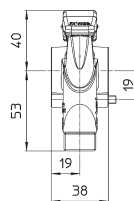
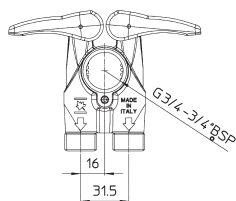
# VALVOLE M172 - M173 M172 - M173 VALVES



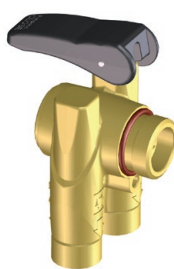
172.1903.10



172.1903.10 G



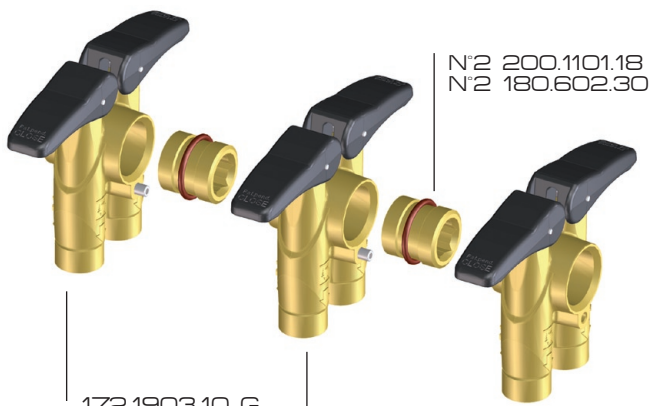
172.1903.10 K



173.1903.15

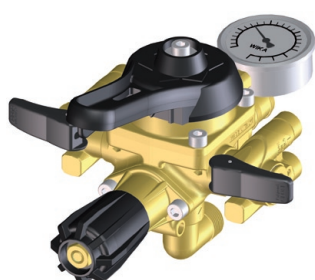


173.1903.14

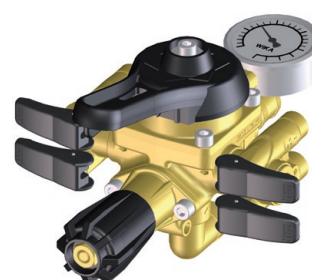


172.1903.10 G

172.1903.10



170.206.23 + 173.1903.14 + 173.1903.15



170.206.23 KA

**Versioni:**

172.1903.10 due vie comandate - senza grano di fissaggio  
 172.1903.10 G due vie comandate - con grano di fissaggio  
 172.1903.10 K due vie comandate in kit per M170. In dotazione tappo G3/4 + O ring e nipplo M200 G3/4 + O Ring

173.1903.14 una via comandata e una sempre aperta in kit per M170. Lato destro in dotazione tappo G3/4 + O Ring e nipplo M200 G3/4 + O Ring  
 173.1903.15 una via comandata e una sempre aperta in kit per M170. Lato sinistro in dotazione tappo G3/4 + O Ring e nipplo M200 G3/4 + O Ring

Pressione di esercizio max: 40 bar

Portata massima: 80 l/min con perdita di carico di 1.5 bar

Peso: 172.1903.10 0.4 kg - 172.1903.10 K 0.5 kg - 173.1903.14 e .15 0.45 kg

**Materiali:** materiali plastici ad alta resistenza - ottone - acciaio inox - tenute in FPM e PTFE

**Impiego:** su atomizzatori e gruppi irroranti. Valvole di sezione compatte e modulari con apertura a leva

Le versioni 172.1903.10 e 172.1903.10.G sono utilizzate per comporre gruppi valvole modulari (anche con filtro M144) e per il completamento dei gruppi valvole serie M200. Utilizzano gli stessi componenti della serie M200/M201. Le versioni 172.1903.10 K, 173.1903.14 e 173.1903.15 sono valvole in kit per incrementare le mandate disponibili sui comandi M170 e M170 OT

**Models:**

172.1903.10 two controlled ways - without grub screw  
 172.1903.10 G two controlled ways - complete with grub screw  
 172.1903.10 K two controlled ways kit for M170 controls  
 Supplied with 3/4"BSP plug + O Ring and 3/4"BSP M200 nipple + O Ring

173.1903.14 one controlled way and one always opened right hand kit for M170 controls  
 Supplied with 3/4"BSP plug + O Ring and 3/4"BSP M200 nipple + O Ring

173.1903.15 one controlled way and one always opened left hand kit for M170 controls  
 Supplied with 3/4"BSP plug + O Ring and 3/4"BSP M200 nipple + O Ring

Max operating pressure: 40 bar / 580 psi

Max. output: 80 l/min at 1.5 bar - 21 USGal/min at 22 psi

Weight: 172.1903.10 0.4 kg / 14 oz - 172.1903.10 K 0.5 kg / 17.5oz - 173.1903.14 and .15 0.45 kg / 16 oz

**Materials:** high resistance plastic materials - brass - stainless steel - FKM and PTFE seals

**Use:** on airblast sprayers. Modular and compact size section valves. Trigger operated.

Models 172.1903.10 and 172.1903.10 G are for modular valve assembling (also with M144 pressure filter) or to complete M200 solenoid valves units using the same parts of M200/M201 valve series. Models 172.1903.10 K, 173.1903.14 and 173.1903.15 are upgrade kits to increase the number of boom sections on M170 and M170 OT series controls.

**COME SI ORDINA / HOW TO ORDER**

CODICE code	N° VIE ways no.		GRANO grub screw	DESTRO right handed	SINISTRO left handed	KIT RICAMBIO spare parts kit
	comandate controlled	sempre aperte always opened				
172.1903.10	2	-	-	-	-	172.302.61
172.1903.10G	2	-	Si - Yes	-	-	
172.1903.10K	2	-	-	x	x	
173.1903.14	1	1	-	x	-	172.302.61
173.1903.15	1	1	-	-	x	