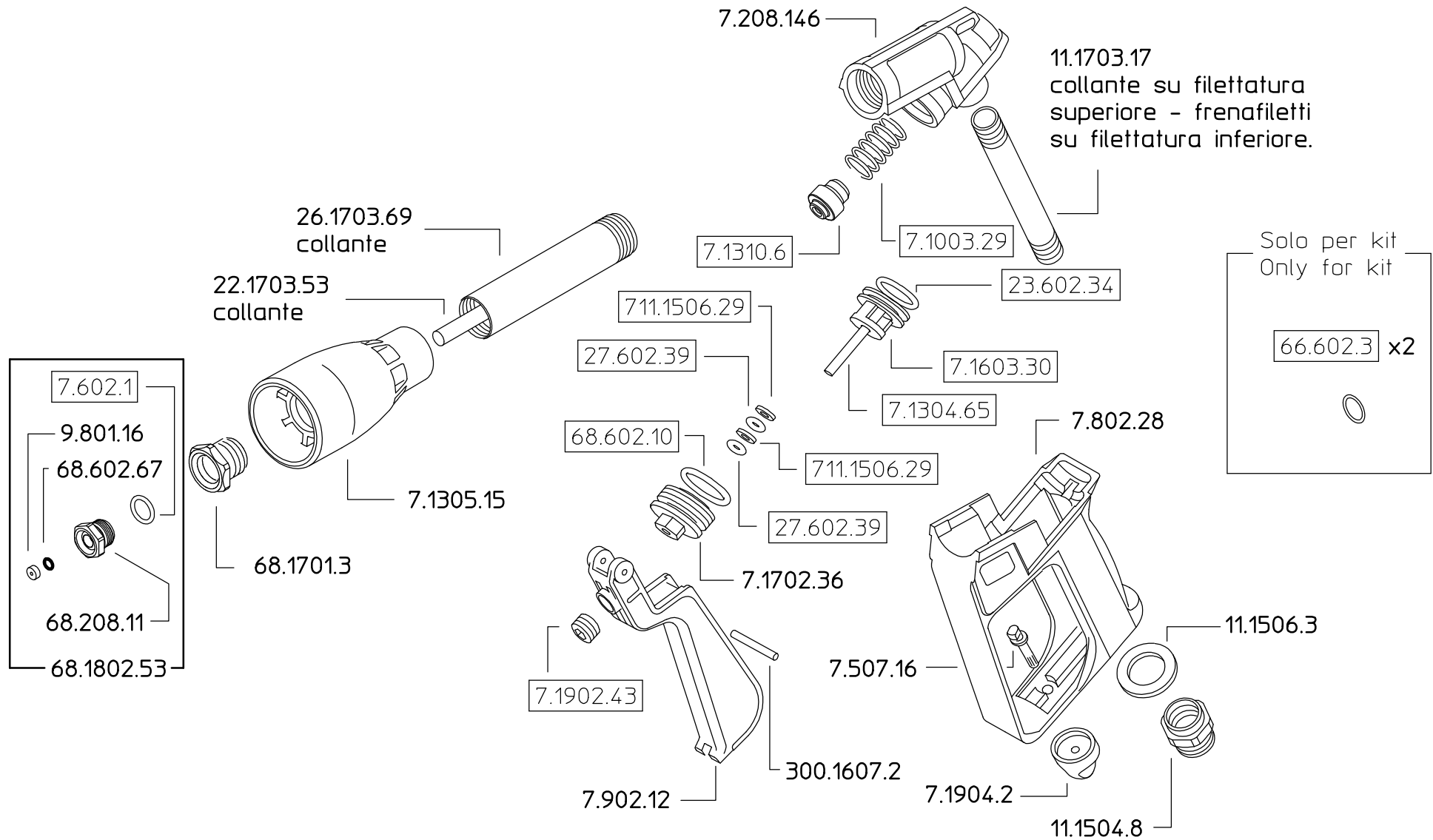



# 21.1303.21



Come si ordina/How to order  
Kit ricambio-Cod. **7.302.4.**  
Spare parts kit-C/N.

DENOMINAZIONE: <b>Pistola M21 evolution 02.0 cono</b>			N°revisione <b>04</b>	Data revisione: <b>28/02/08</b>
 <b>Braglia SRL</b>	Tel. ++39 0522 340648 Fax. ++39 0522 345025	STE	RTE	Dis.N°/Codice <b>21.1303.21</b>
I-42029 Masone (REGGIO EMILIA)-ITALY-UE. Email braglia@braglia.it				